

Doorsnede schaal 1:100



Achtergevel schaal 1:100

SPOORSINGEL
SCHOONHOVEN

Tekening: **Uitbouw achtergevel 120cm**

Woningtype: **D54**

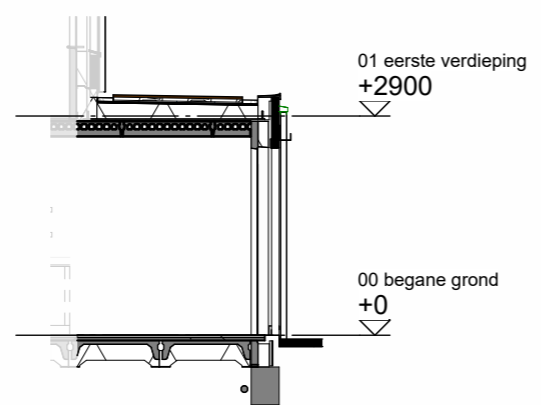
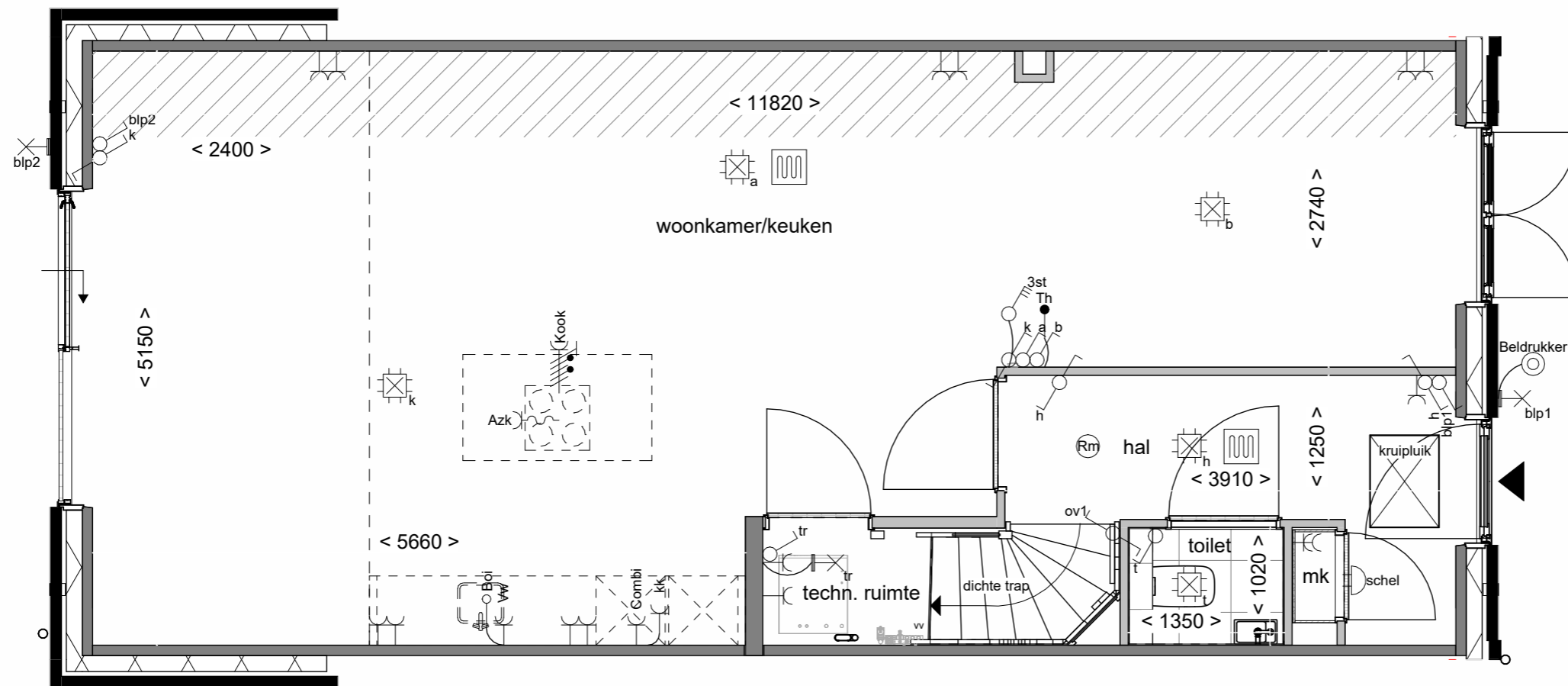
Bouwnummer: **-**

Optienummer: **1.A.X.14**

Bladformaat: **A3**

Schaal: **1:50 / 1:100**

Datum: **06-03-2025**



Doorsnede schaal 1:100



Achtergevel schaal 1:100

SPOORSINGEL
SCHOONHOVEN

Tekening: **Uitbouw achtergevel 240cm**

Woningtype: **D54**

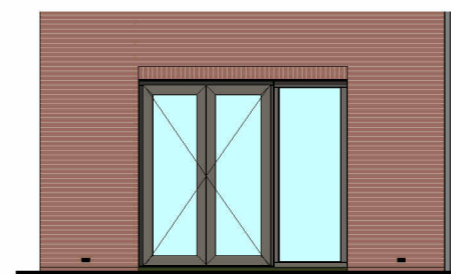
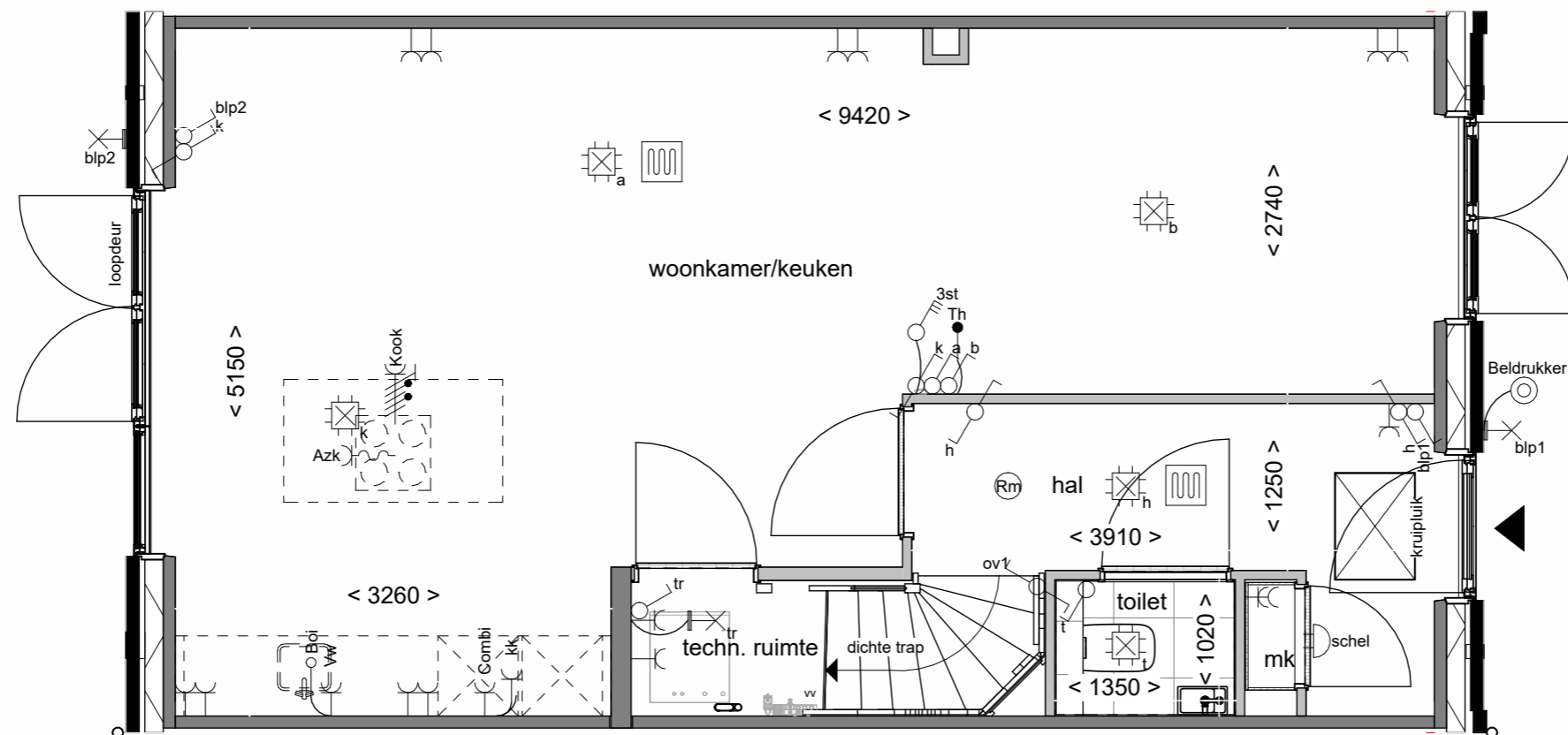
Bouwnummer: **-**

Optienummer: **1.A.X.34**

Bladformaat: **A3**

Schaal: **1:50 / 1:100**

Datum: **06-03-2025**



Achtergevel schaal 1:100

SPOORSINGEL
SCHOONHOVEN

Tekening: Openslaande deuren met 1 zijlicht

Woningtype: D54

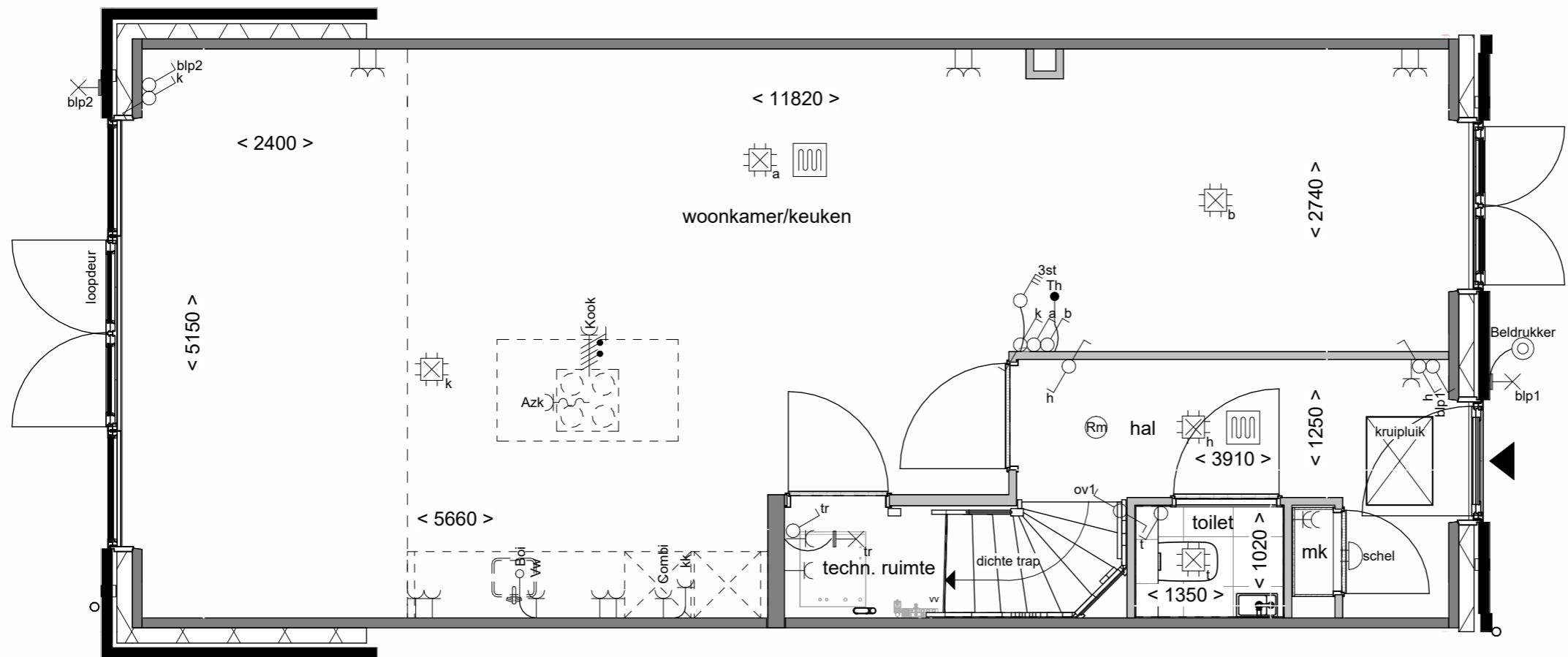
Bouwnummer: -

Optienummer: 1.A.X.58

Bladformaat: A3

Schaal: 1:50 / 1:100

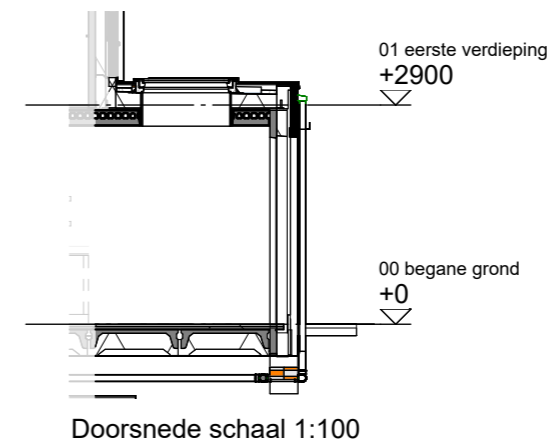
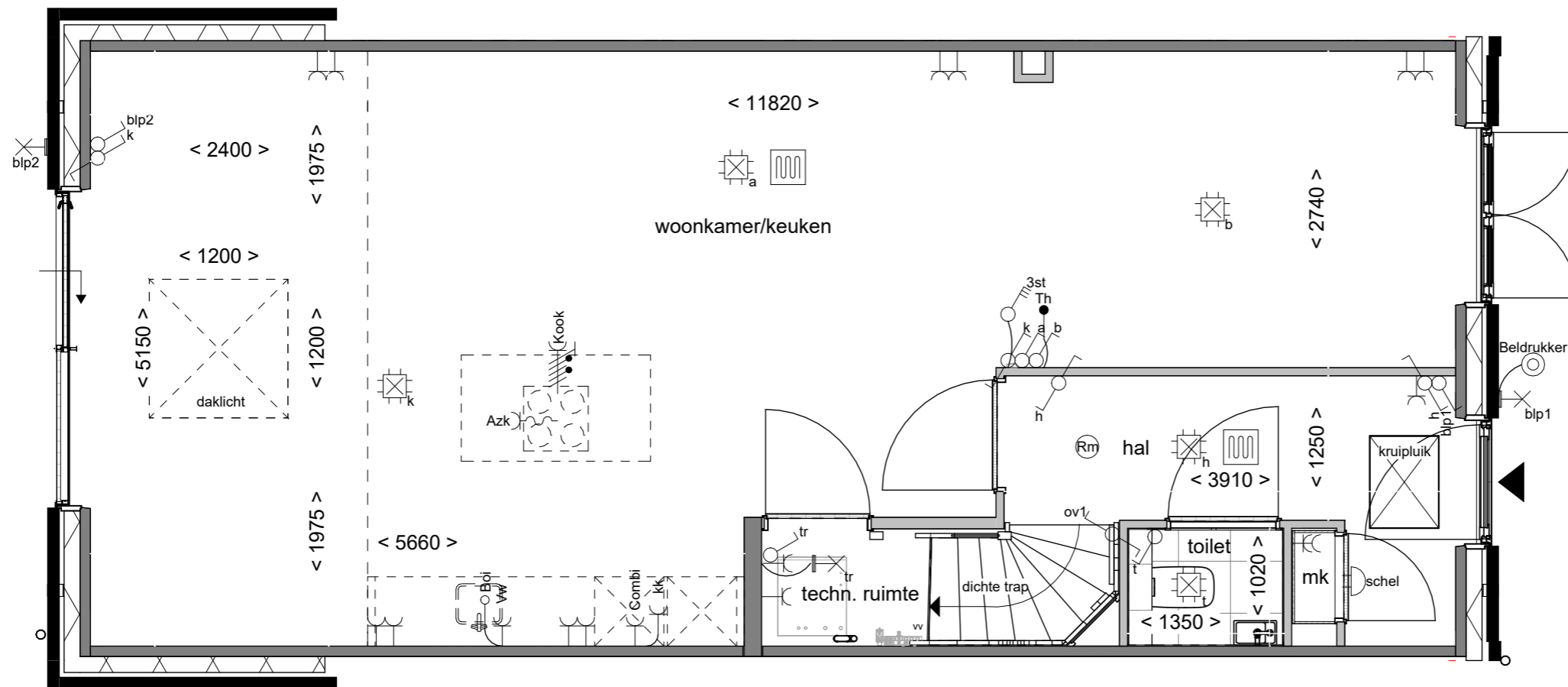
Datum: 06-03-2025



Achtergevel schaal 1:100

SPOORSINGEL
SCHOONHOVEN

Tekening: Openslaande deuren 2 zijlichten
 Woningtype: D54
 Bouwnummer: -
 Optienummer: 1.A.X.62
 Bladformaat: A3
 Schaal: 1:50 / 1:100
 Datum: 06-03-2025




SPOORSINGEL
 SCHOONHOVEN

Tekening: Lichtkoepel in
uitbouw 240cm

Woningtype: D54

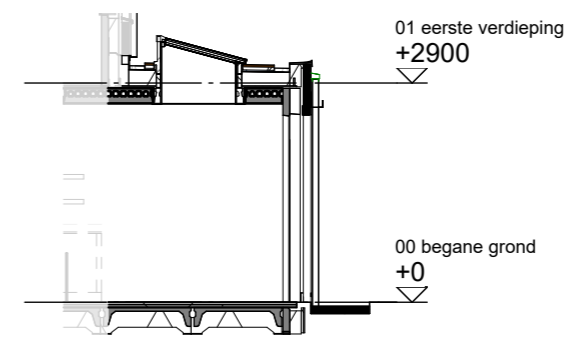
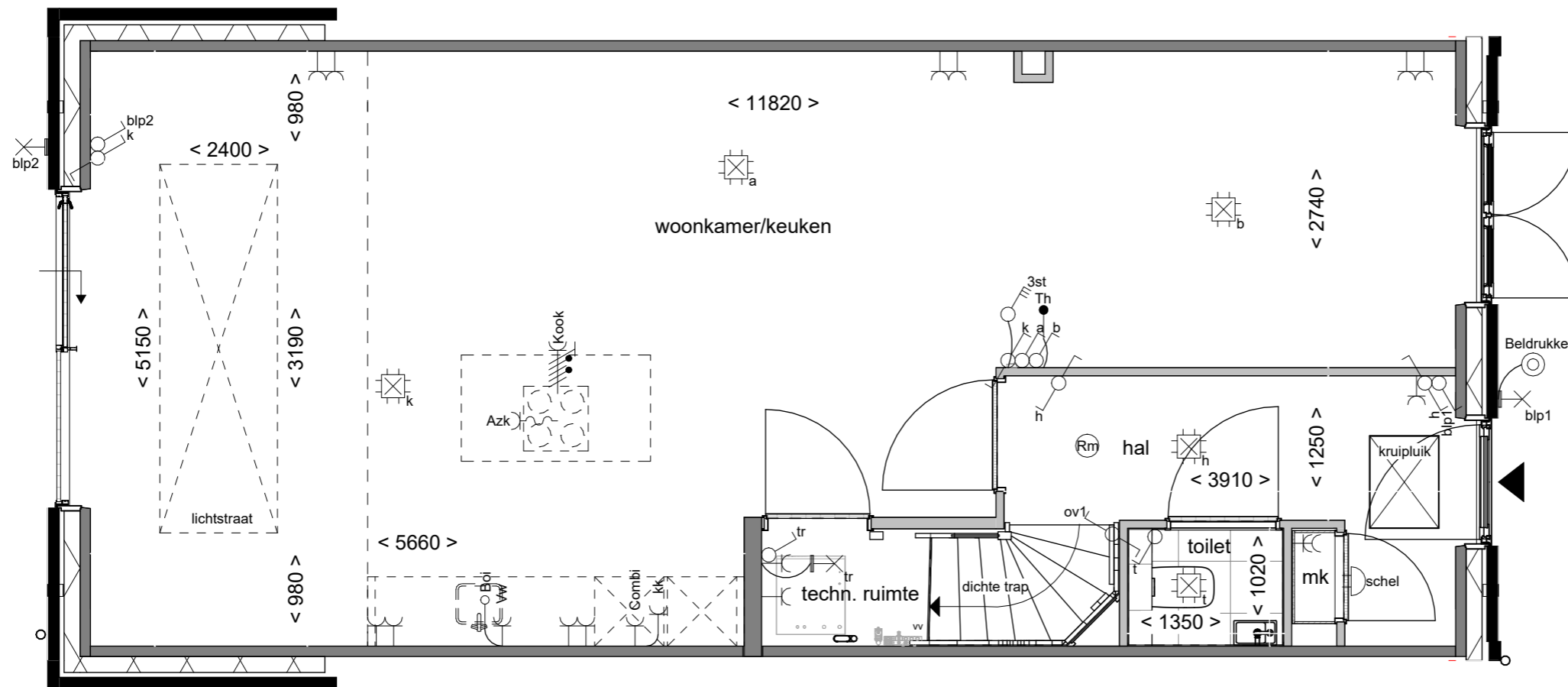
Bouwnummer: -

Optienummer: 1.B.X.10

Bladformaat: A3

Schaal: 1:50 / 1:100

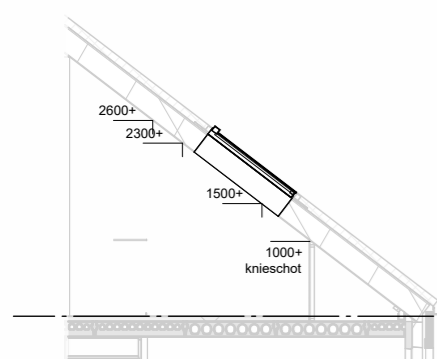
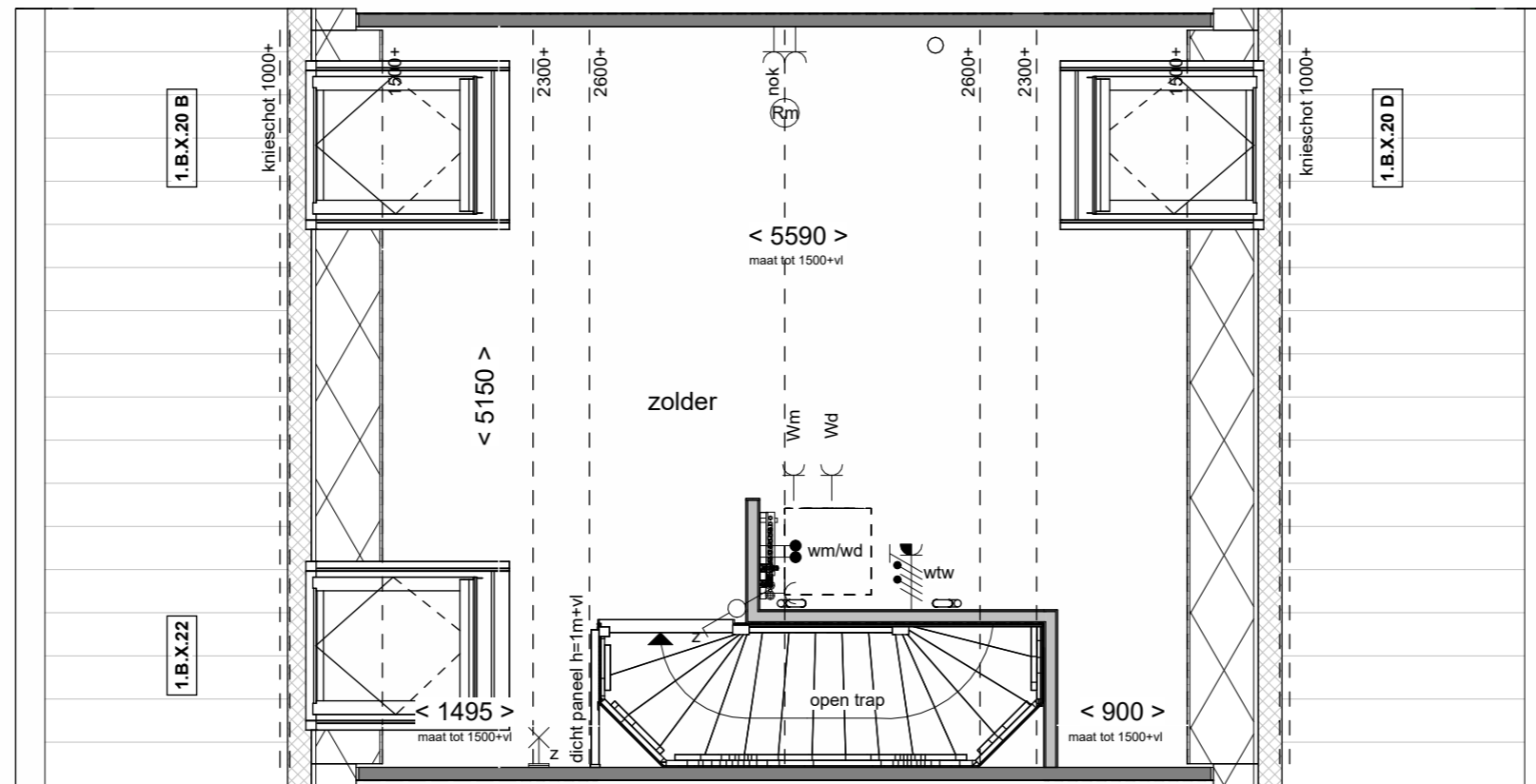
Datum: 06-03-2025



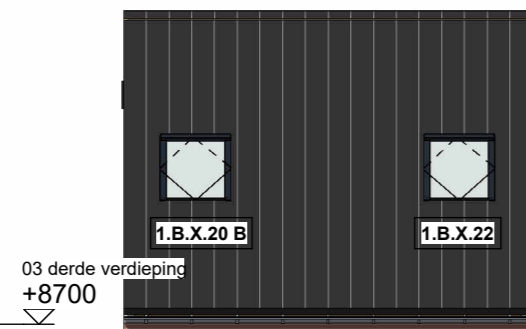
Doorsnede schaal 1:100

SPOORSINGEL
SCHOONHOVEN

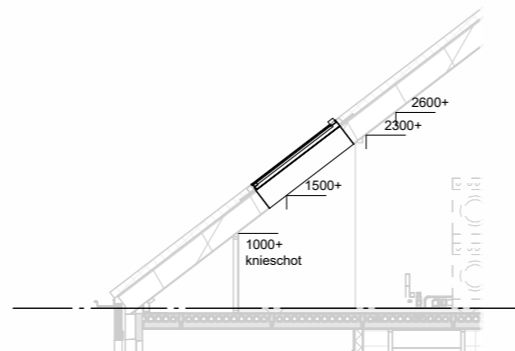
Tekening: Lichtstraat in uitbouw 240cm
 Woningtype: D54
 Bouwnummer: -
 Optienummer: 1.B.X.14
 Bladformaat: A3
 Schaal: 1:50 / 1:100
 Datum: 06-03-2025



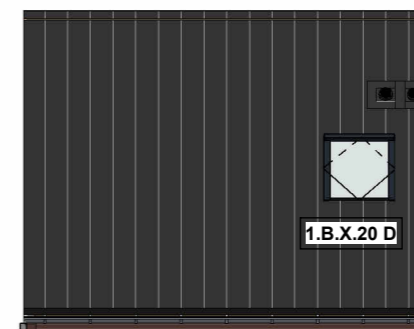
Doorsnede schaal 1:100



Achtergevel schaal 1:100



Doorsnede schaal 1:100



Voorgevel schaal 1:100


SPOORSINGEL
 SCHOONHOVEN

Tekening: Dakramen voor-
 en achtergevel

Woningtype: D54

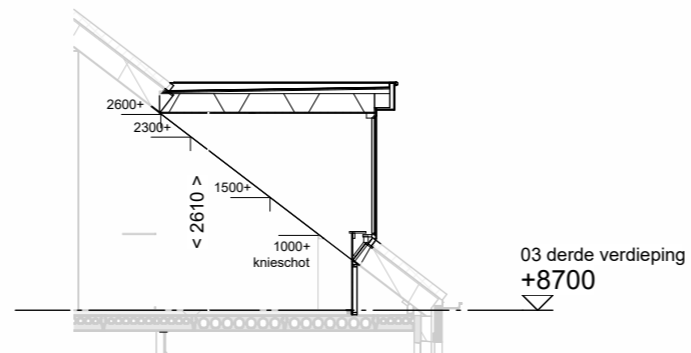
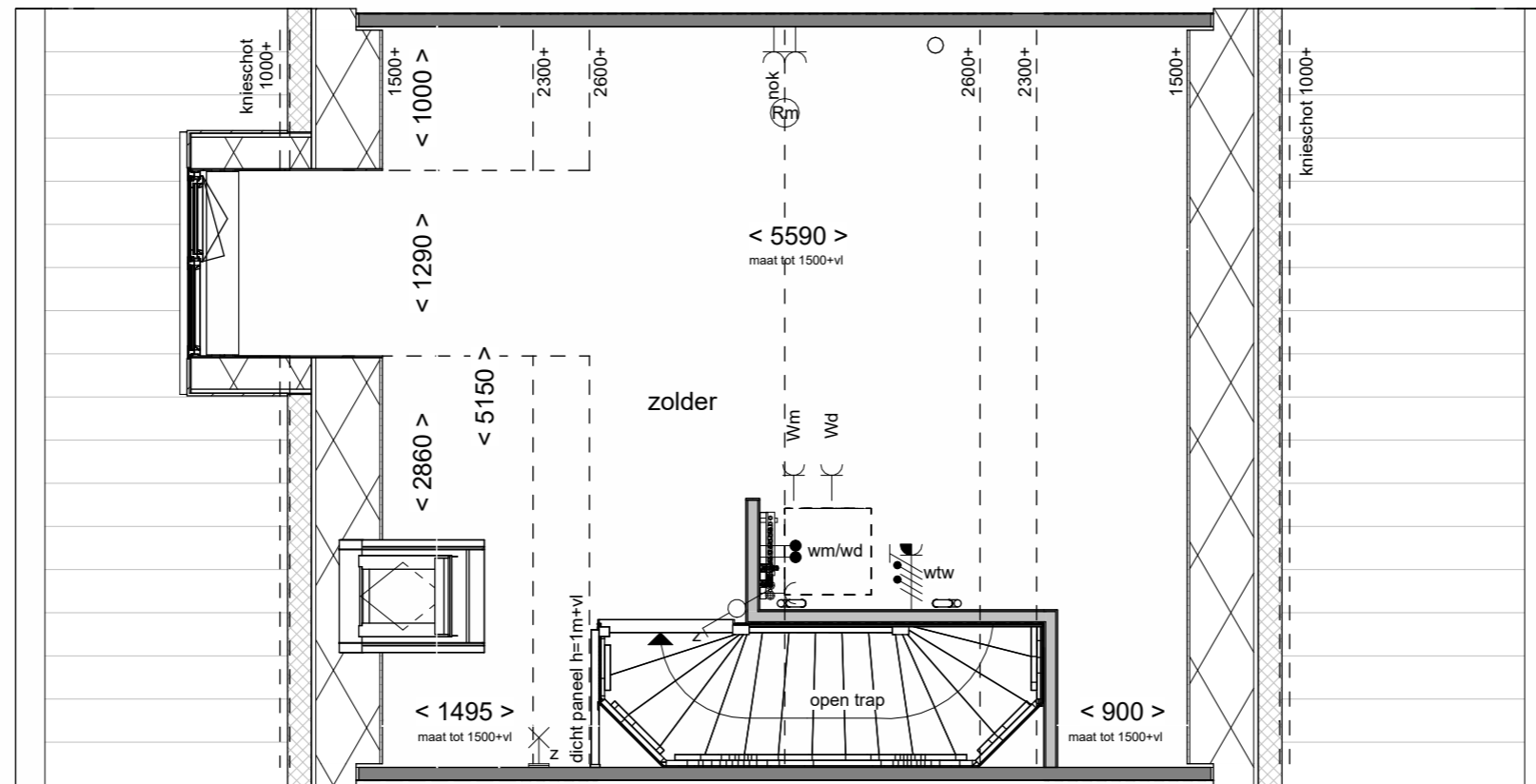
Bouwnummer: -

Optienummer: 1.B.X.20 / 1.B.X.22

Bladformaat: A3

Schaal: 1:50 / 1:100

Datum: 06-03-2025



Doorsnede schaal 1:100



Achtergevel schaal 1:100

SPOORSINGEL
SCHOONHOVEN

Tekening: Dakkapel
achtergevel 130cm

Woningtype: D54

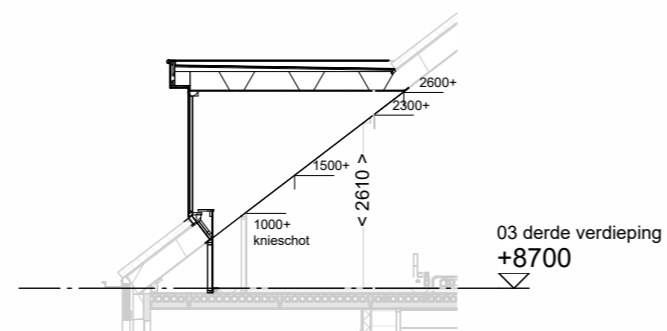
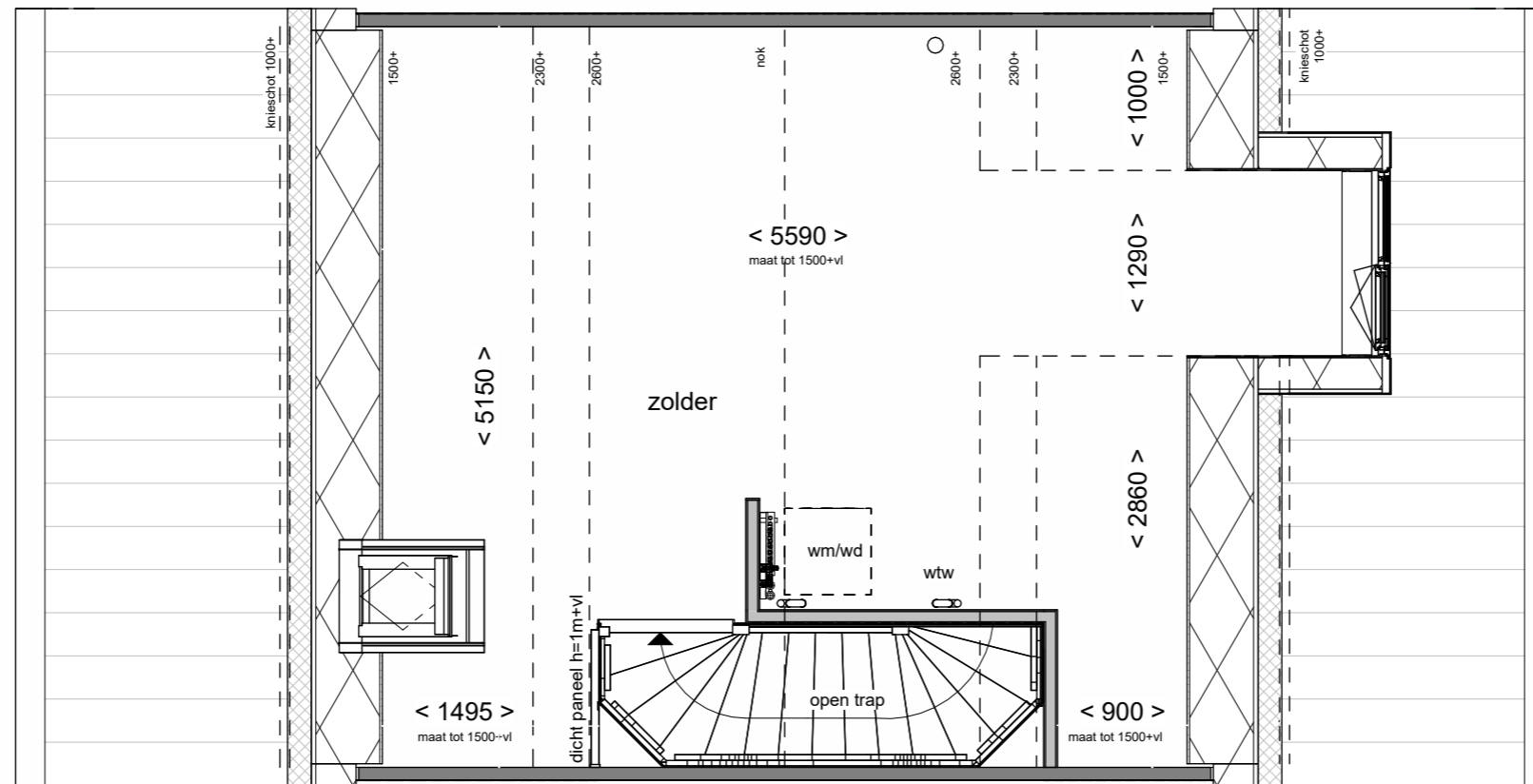
Bouwnummer: -

Optienummer: 1.B.X.32

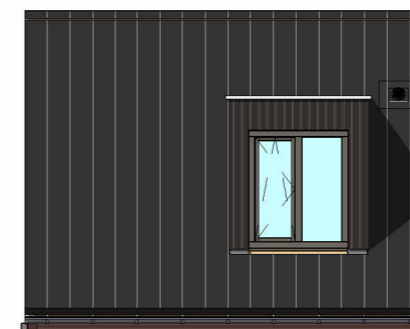
Bladformaat: A3

Schaal: 1:50 / 1:100

Datum: 06-03-2025



Doorsnede schaal 1:100



Voorgevel schaal 1:100

SPOORSINGEL
SCHOONHOVEN

Tekening: **Dakkapel
voorgevel 130cm**

Woningtype: **D54**

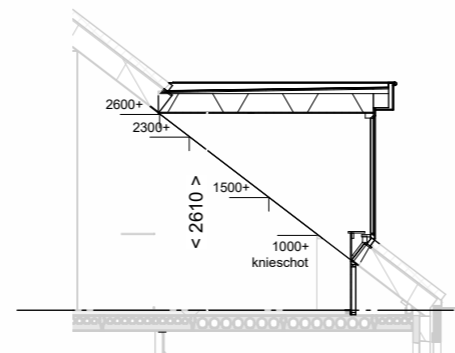
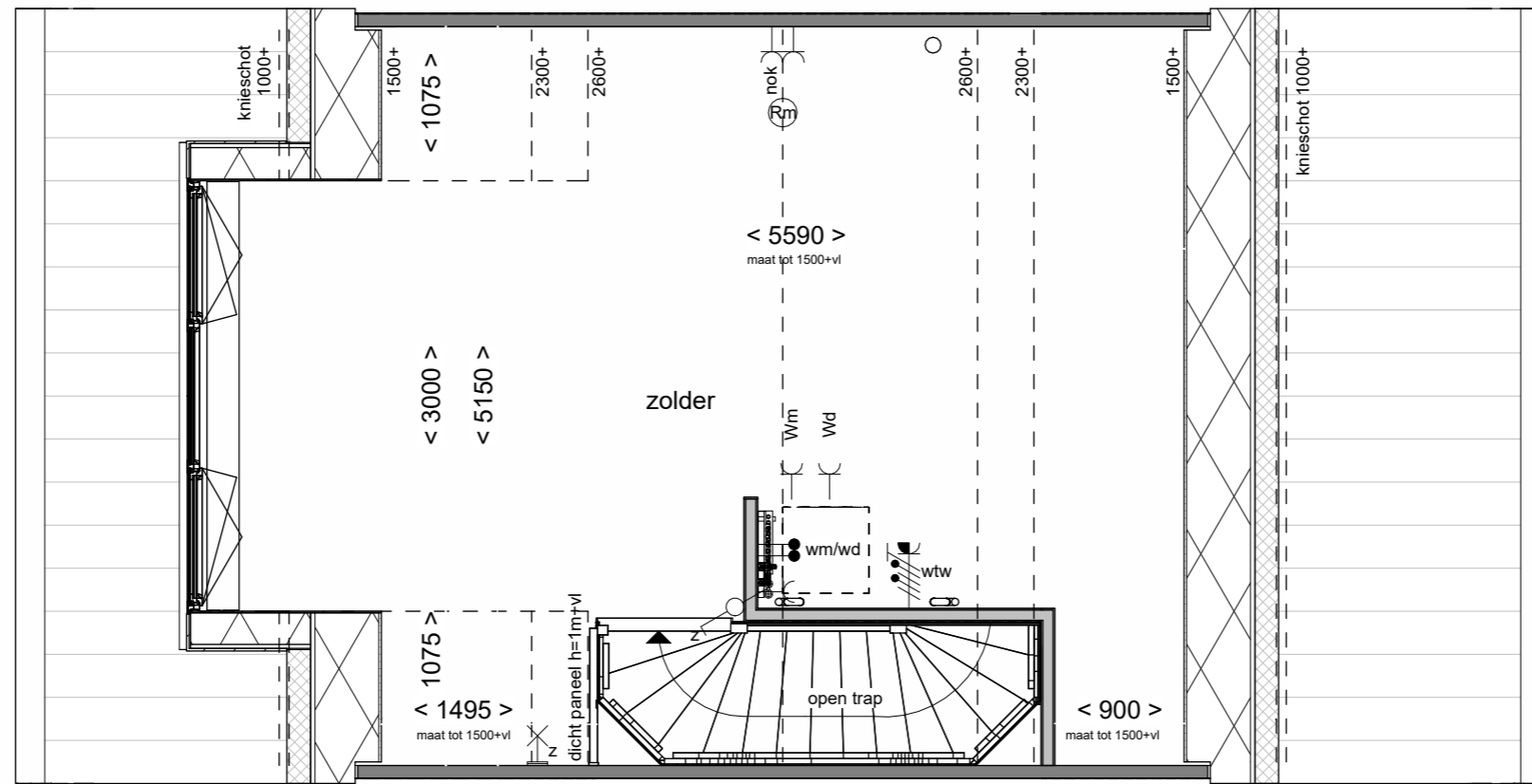
Bouwnummer: **-**

Optienummer: **1.B.X.32**

Bladformaat: **A3**

Schaal: **1:50 / 1:100**

Datum: **06-03-2025**



Doorsnede schaal 1:100



Achtergevel schaal 1:100

SPOORSINGEL
SCHOONHOVEN

Tekening: Dakkapel
achtergevel 300cm

Woningtype: D54

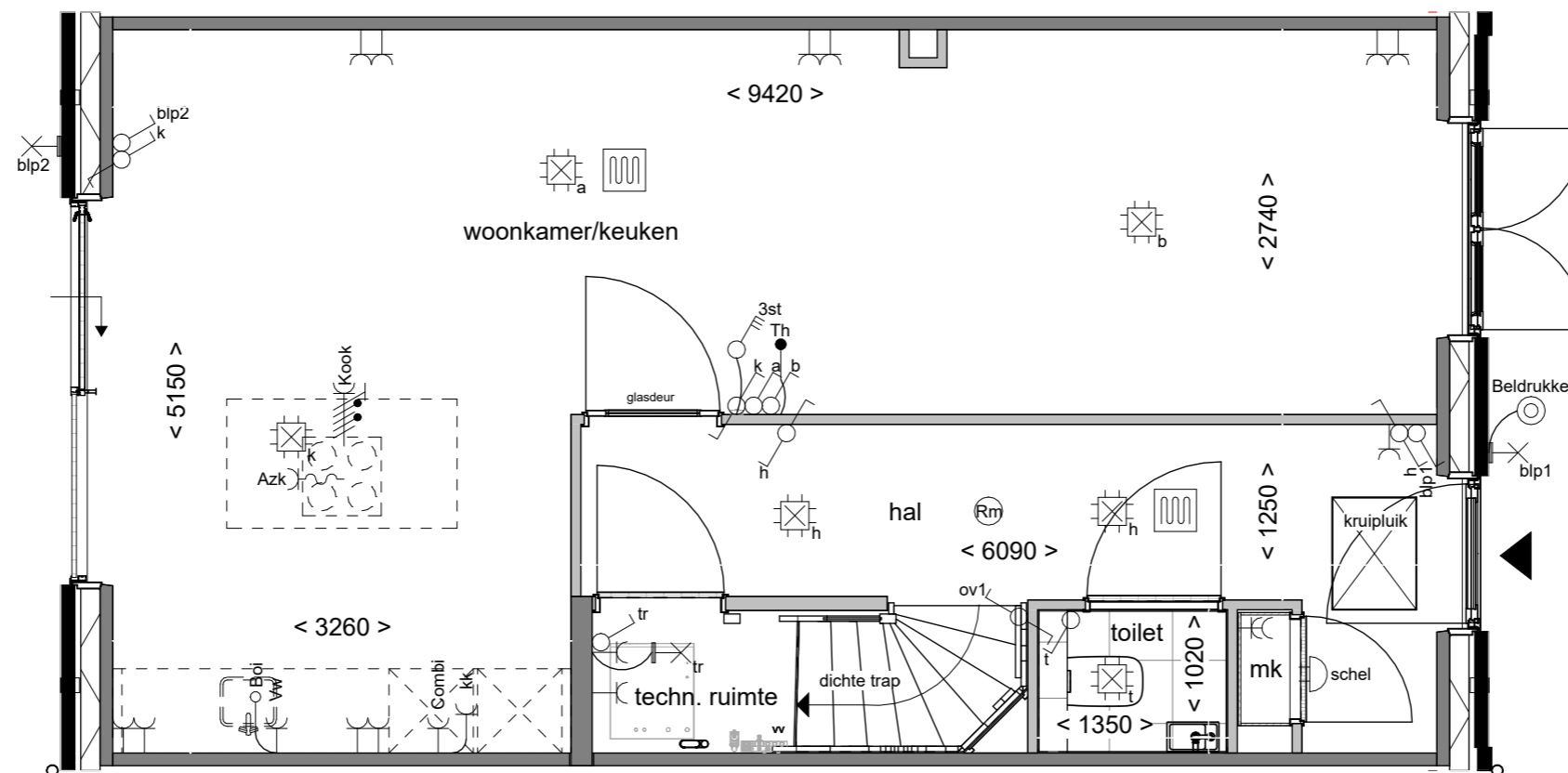
Bouwnummer: -

Optienummer: 1.B.X.34

Bladformaat: A3

Schaal: 1:50 / 1:100

Datum: 06-03-2025



Tekening: Vergroten hal met glasdeur

Woningtype: D54

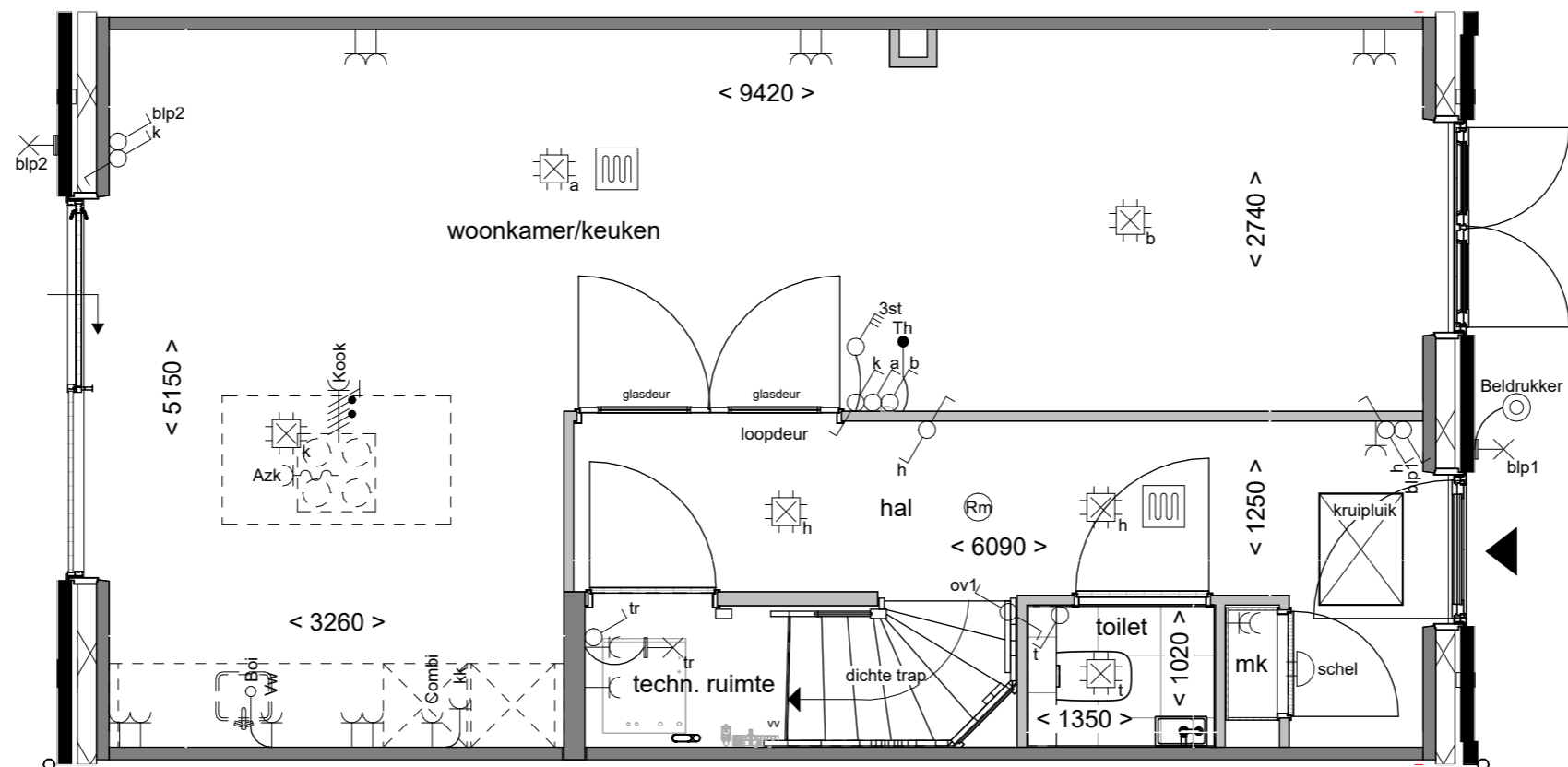
Bouwnummer: -

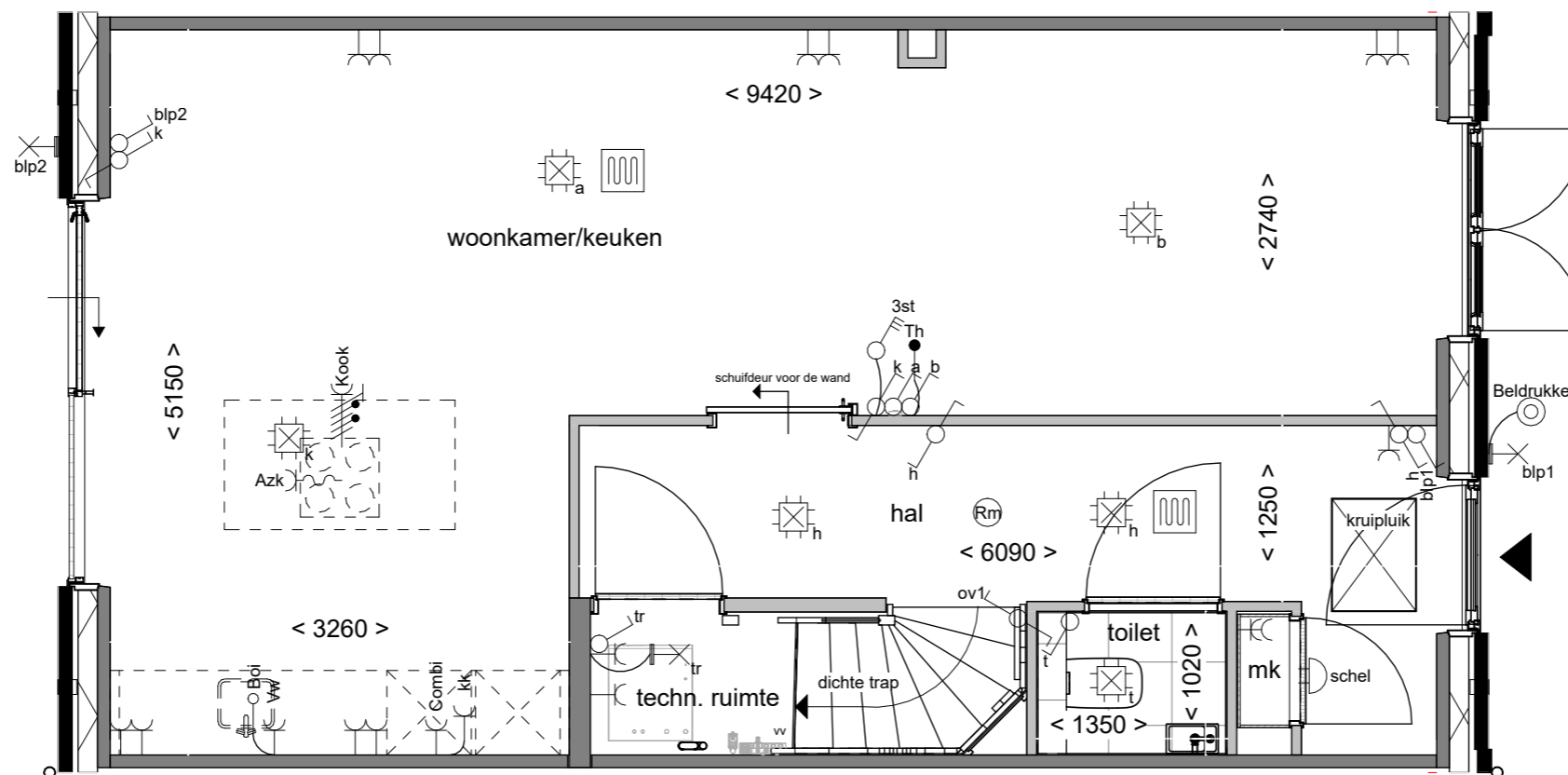
Optienummer: 1.C.D.10

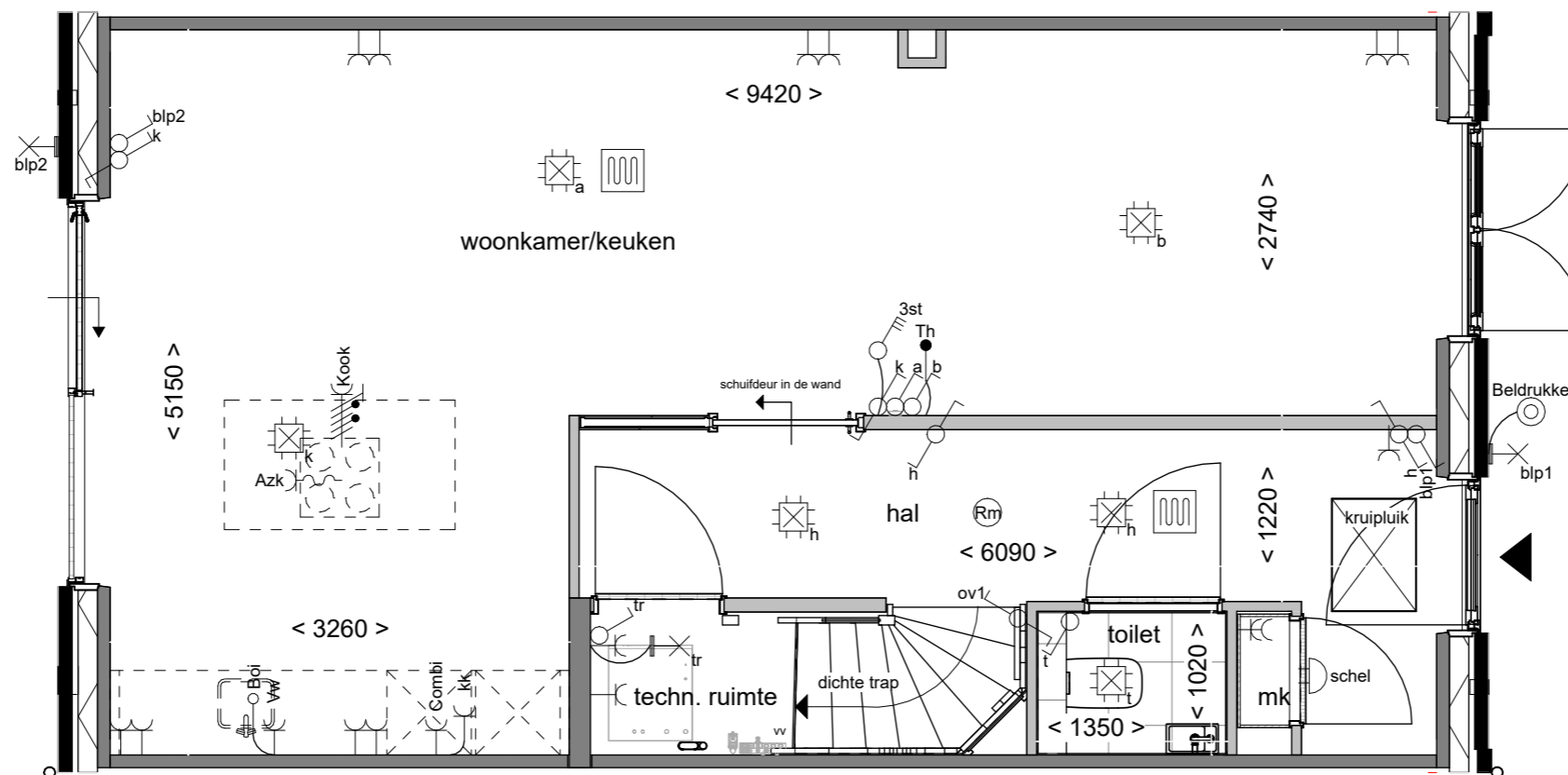
Bladformaat: A3

Schaal: 1:50

Datum: 06-03-2025








SPOORSINGEL
 SCHOONHOVEN

Tekening: **Schuifdeur
in de wand**

Woningtype: **D54**

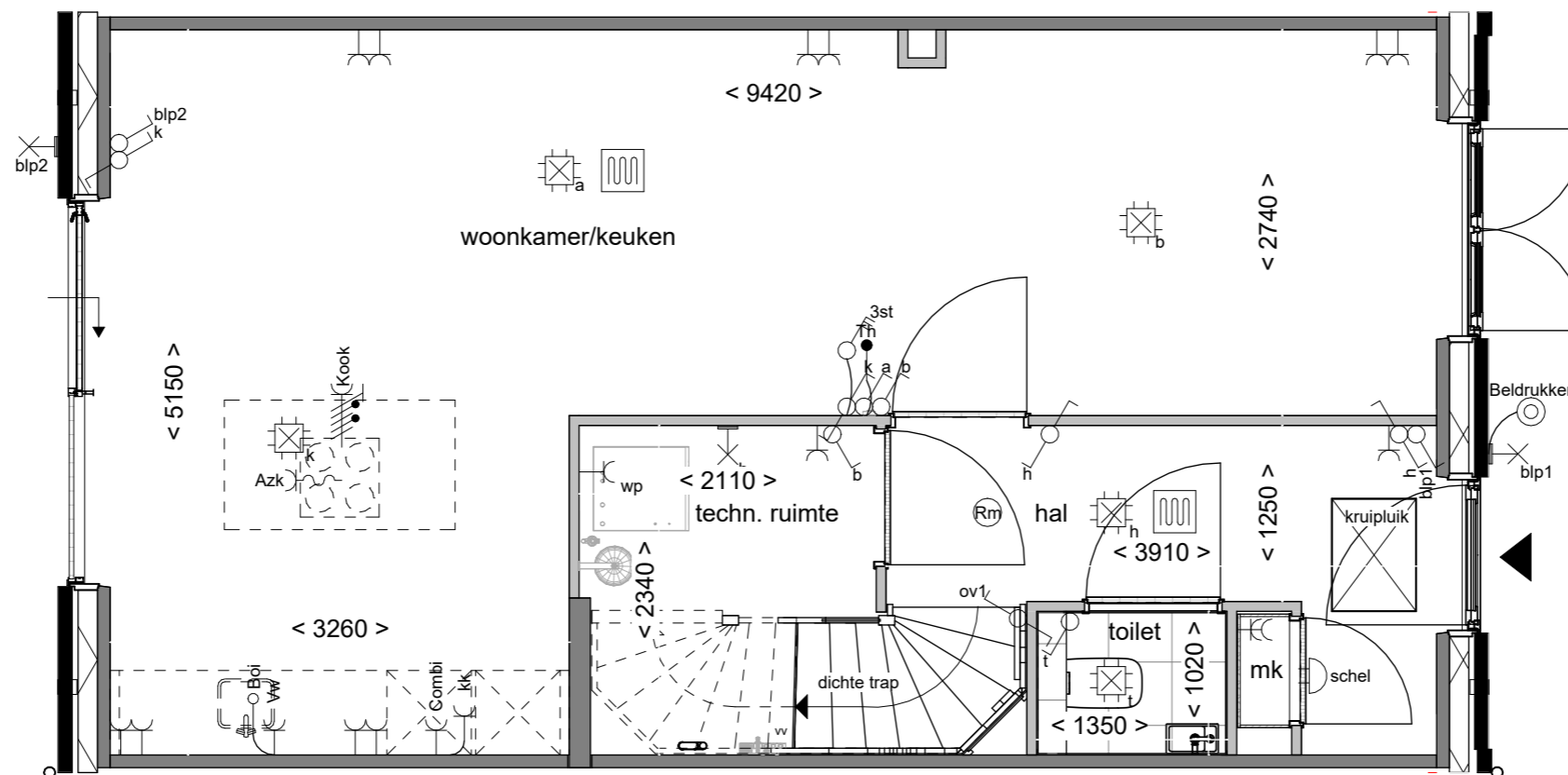
Bouwnummer: **-**

Optienummer: **1.C.D.12 / 2.L.0.26**

Bladformaat: **A3**

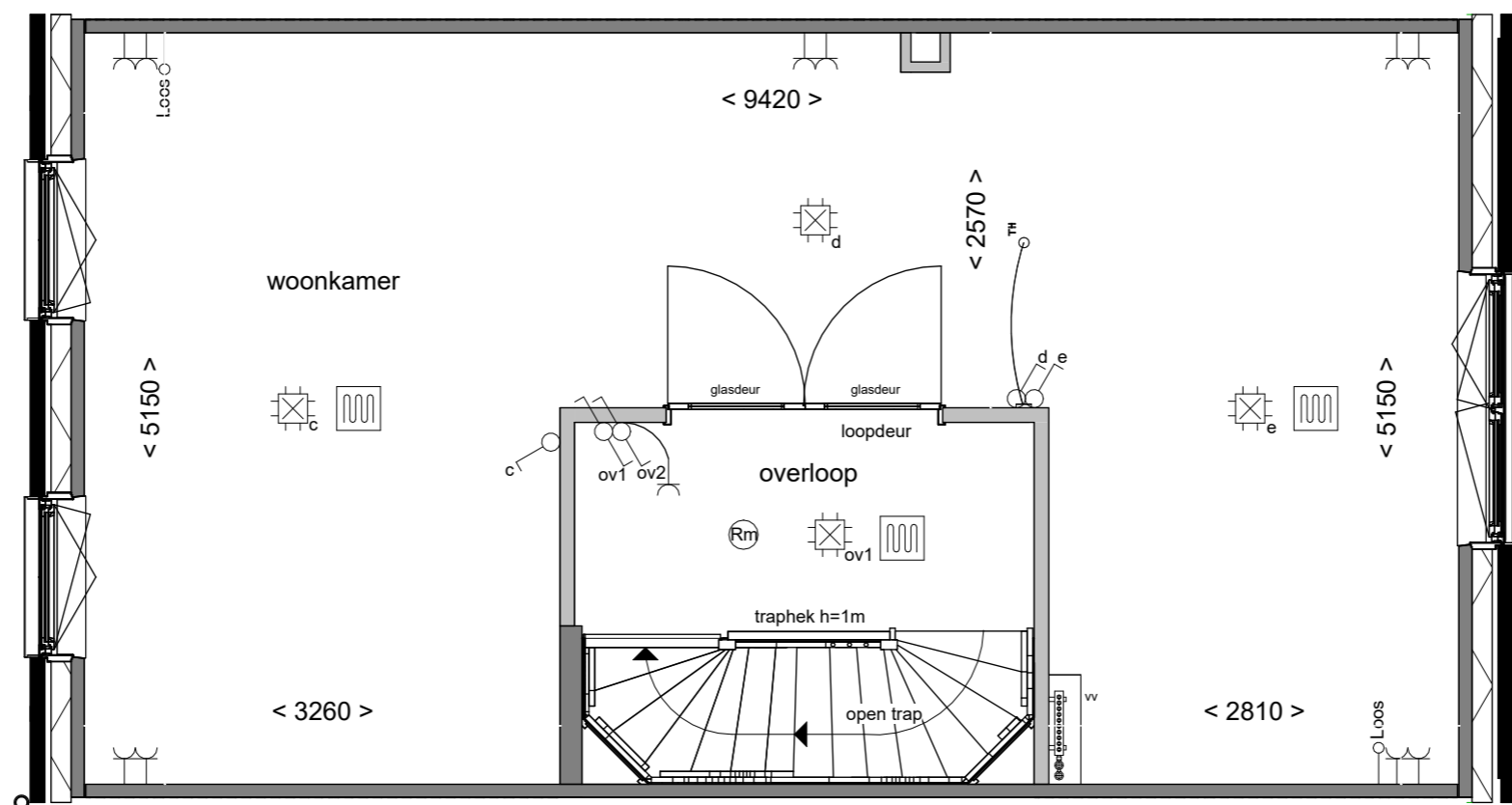
Schaal: **1:50**

Datum: **06-03-2025**



Vergroten trapkast

Tekening:	
Woningtype:	D54
Bouwnummer:	-
Optienummer:	1.C.D.14
Bladformaat:	A3
Schaal:	1:50
Datum:	06-03-2025



Tekening: Overloop 1e verd.
met dubbele deuren

Woningtype: D54

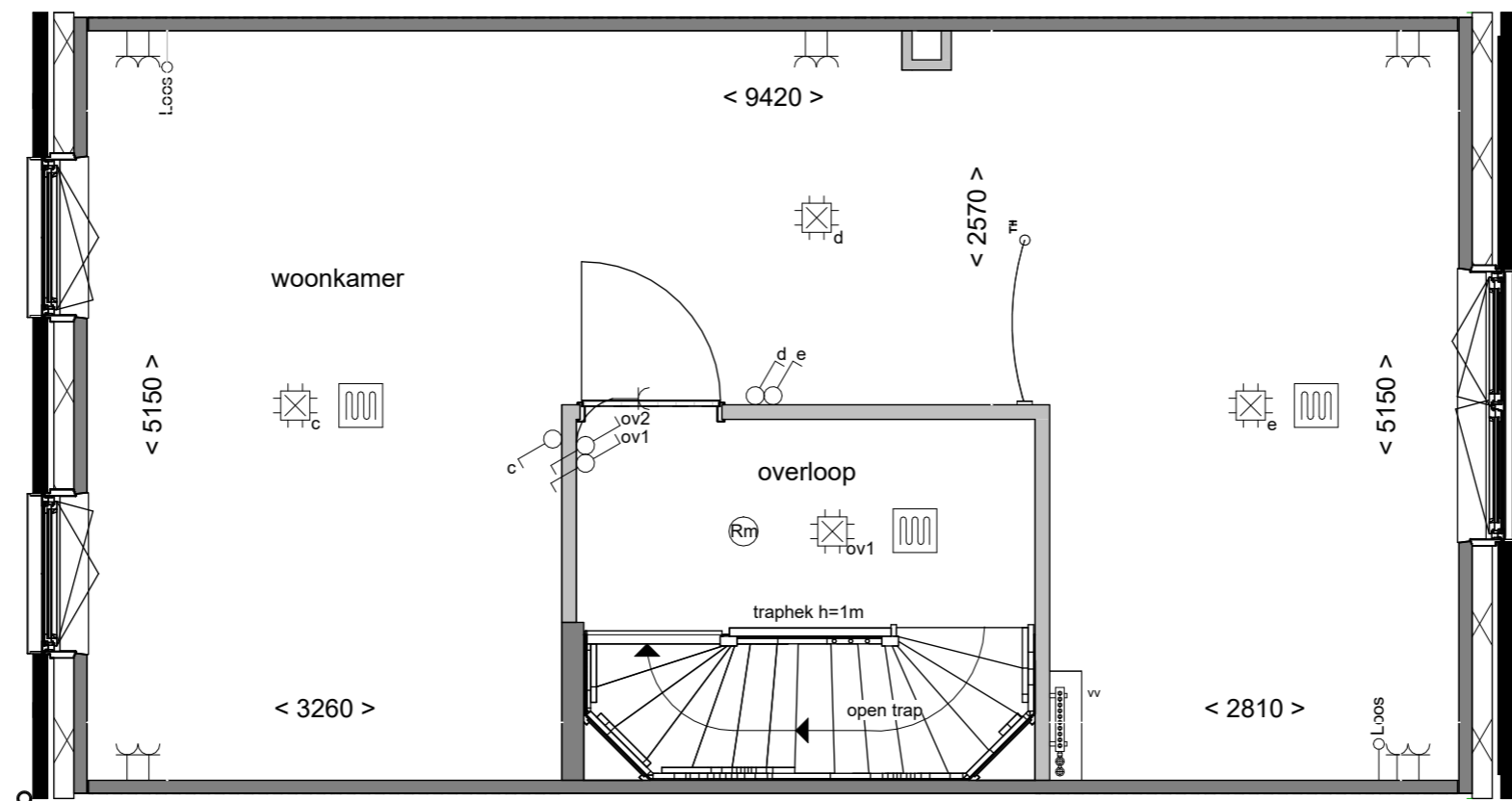
Bouwnummer: -

Optienummer: 1.C.D.20

Bladformaat: A3

Schaal: 1:50

Datum: 06-03-2025



Tekening: Overloop 1e verd.
met enkele deur

Woningtype: D54

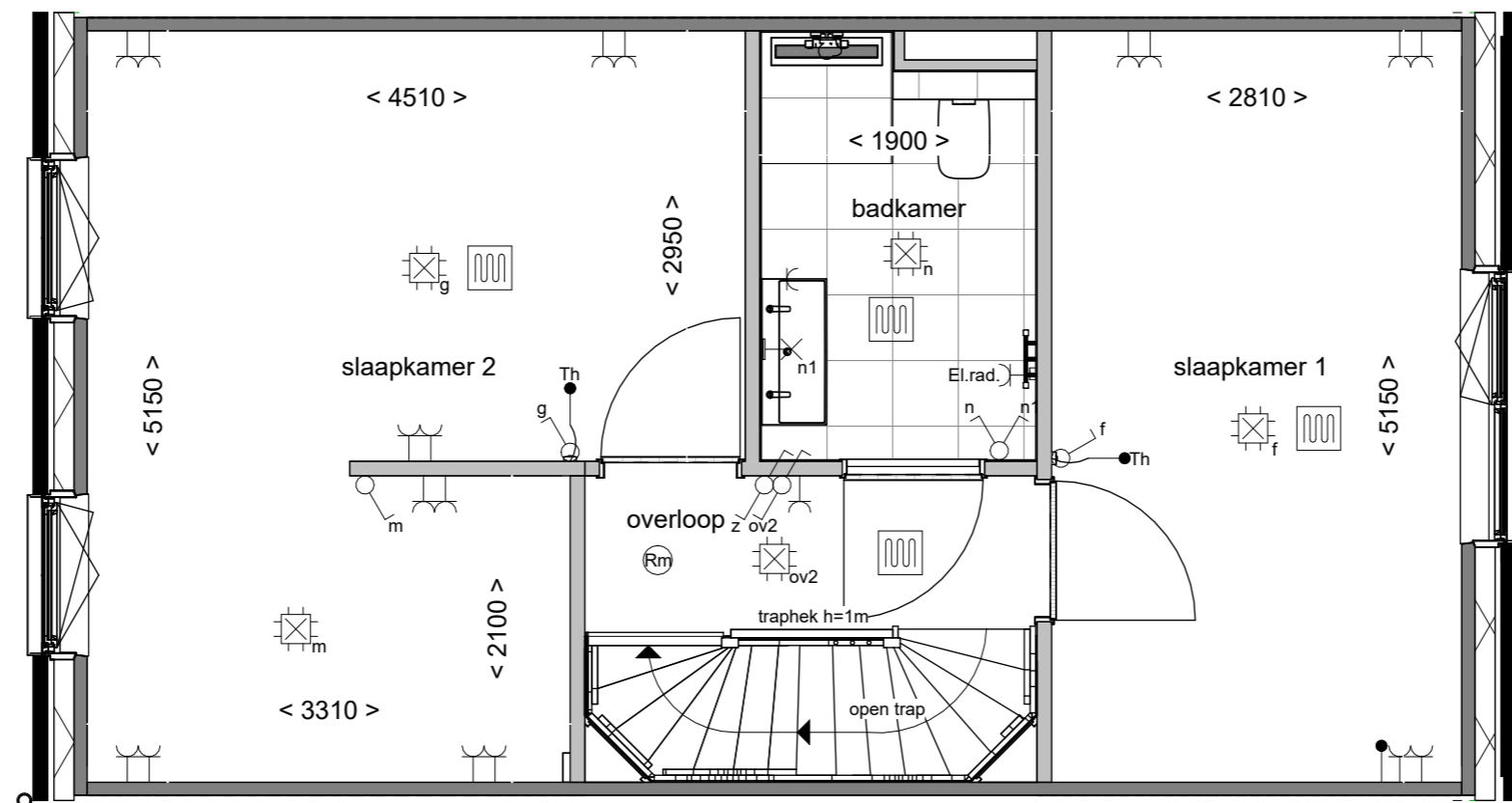
Bouwnummer: -

Optienummer: 1.C.D.22

Bladformaat: A3

Schaal: 1:50

Datum: 06-03-2025



Tekening: **Slpk 1 en 3 samen
voegen incl. wand**

Woningtype: **D54**

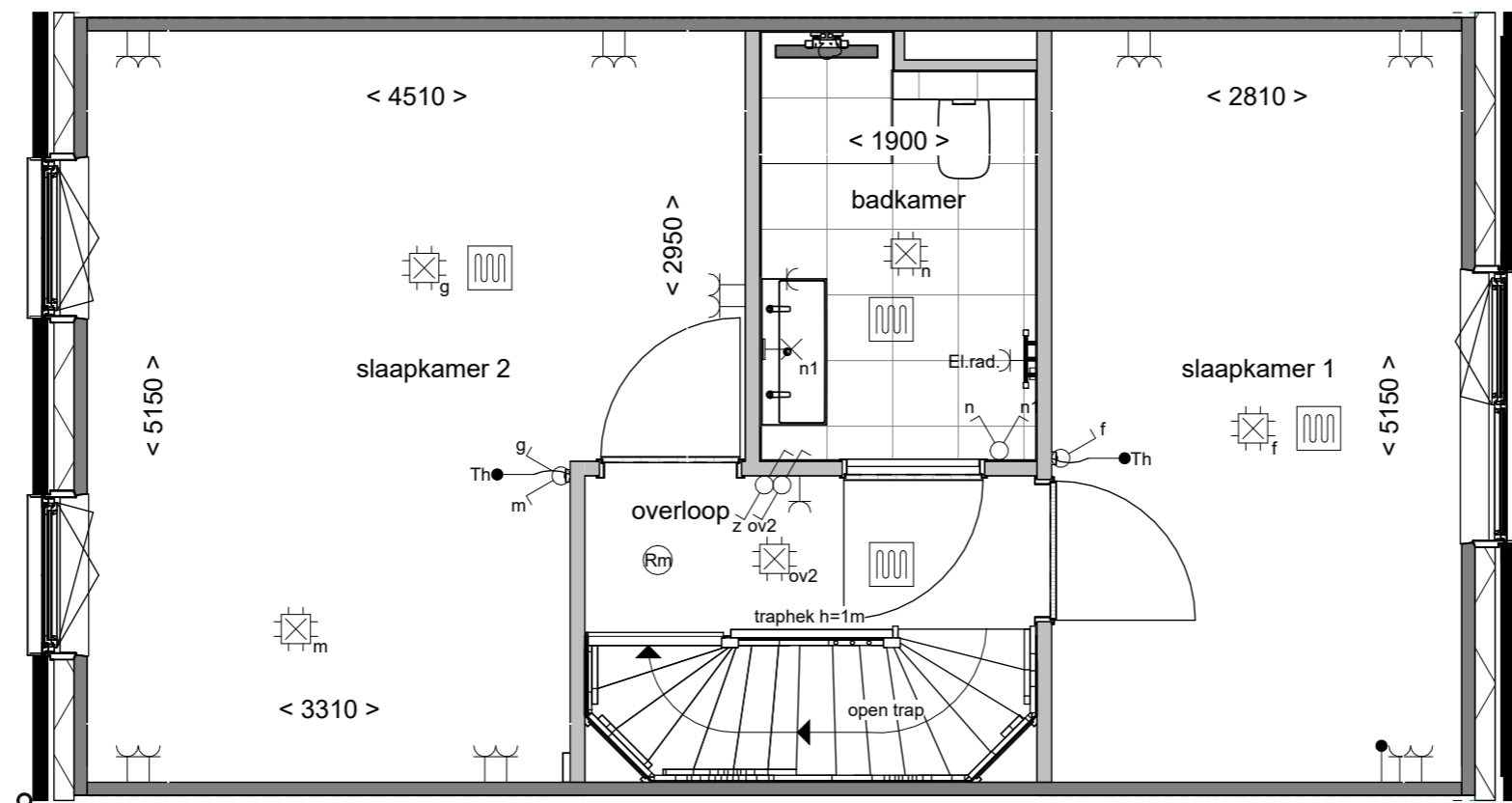
Bouwnummer: **-**

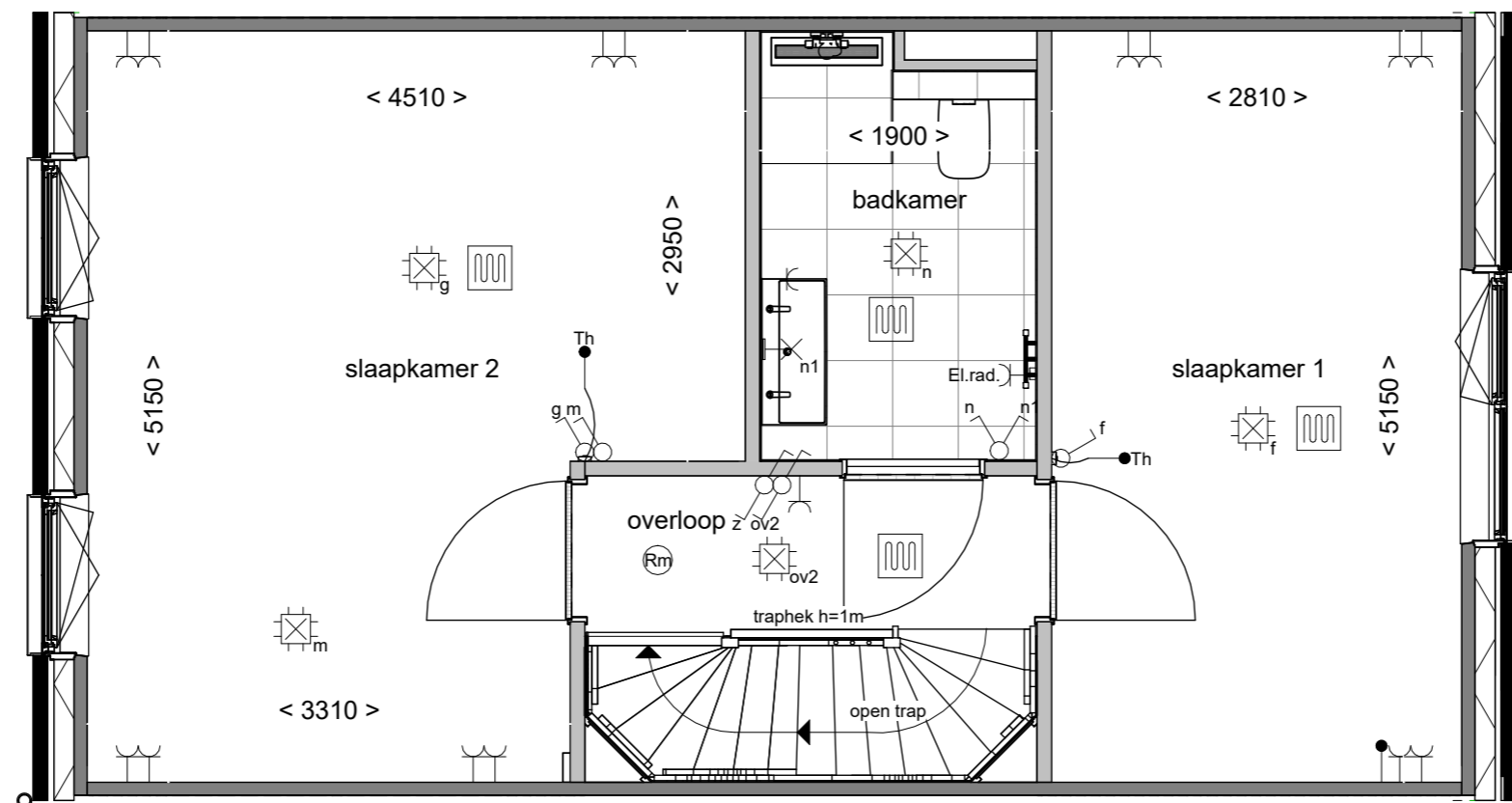
Optienummer: **1.C.D.30**

Bladformaat: **A3**

Schaal: **1:50**

Datum: **06-03-2025**






SPOORSINGEL
 SCHOONHOVEN

Tekening: **Samenvoegen
slaapk. achterzijde**

Woningtype: **D54**

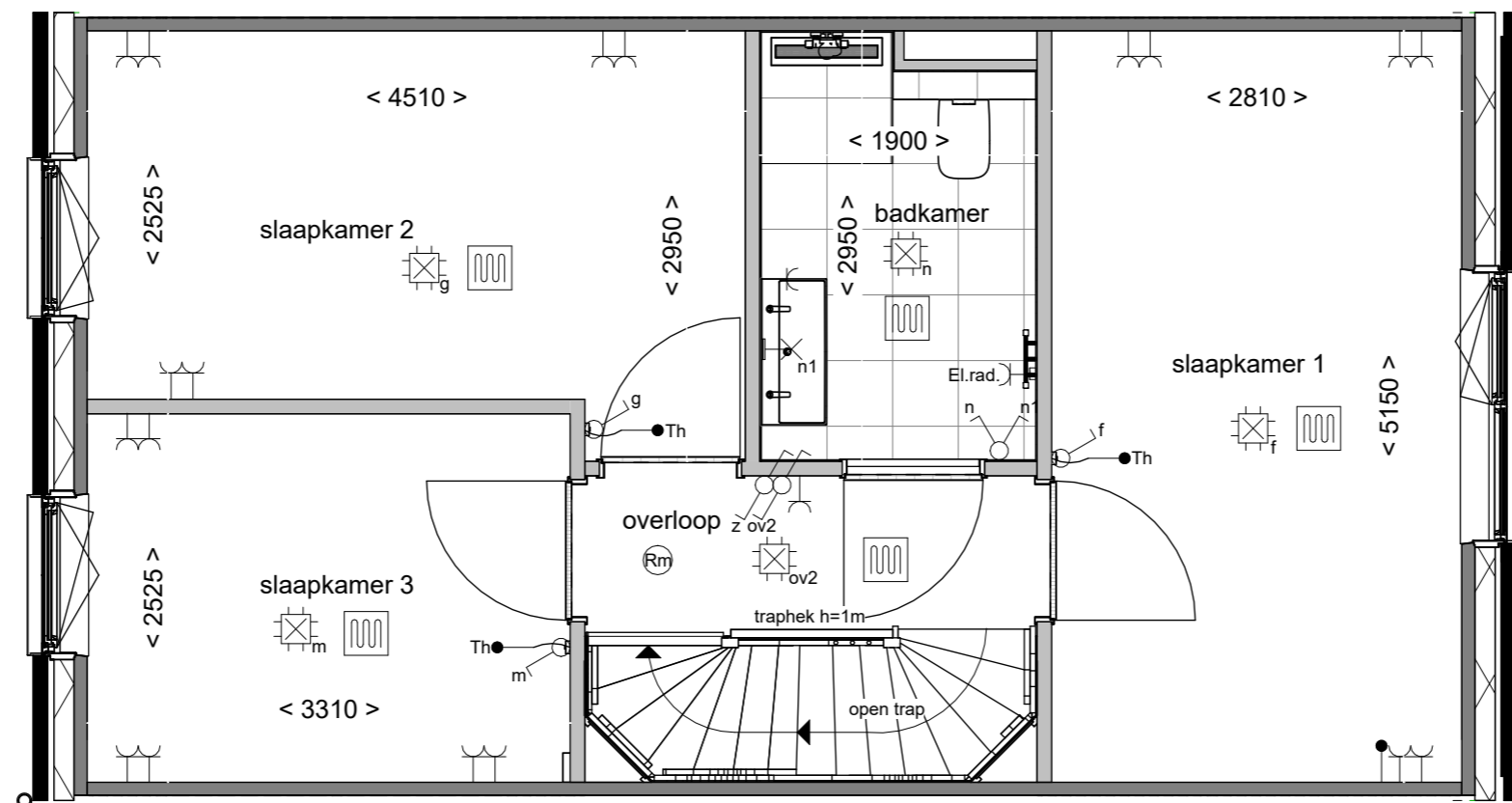
Bouwnummer: **-**

Optienummer: **1.C.D.33**

Bladformaat: **A3**

Schaal: **1:50**

Datum: **06-03-2025**




SPOORSINGEL
 SCHOONHOVEN

Tekening: Vergroten
slaapkamer 3

Woningtype: D54

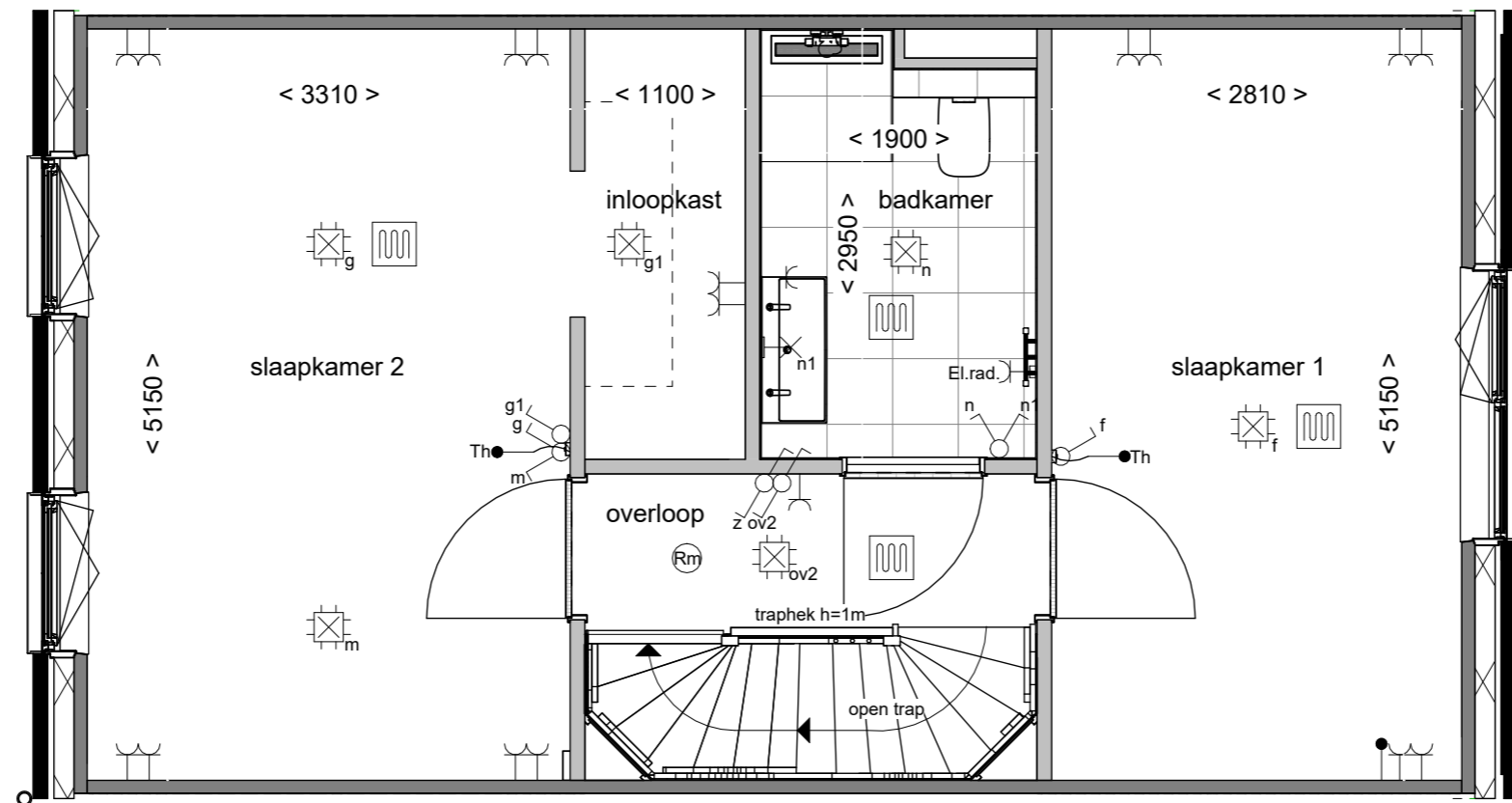
Bouwnummer: -

Optienummer: 1.C.D.36

Bladformaat: A3

Schaal: 1:50

Datum: 06-03-2025



Tekening: Inloopkast in slaapk. achterzijde

Woningtype: D54

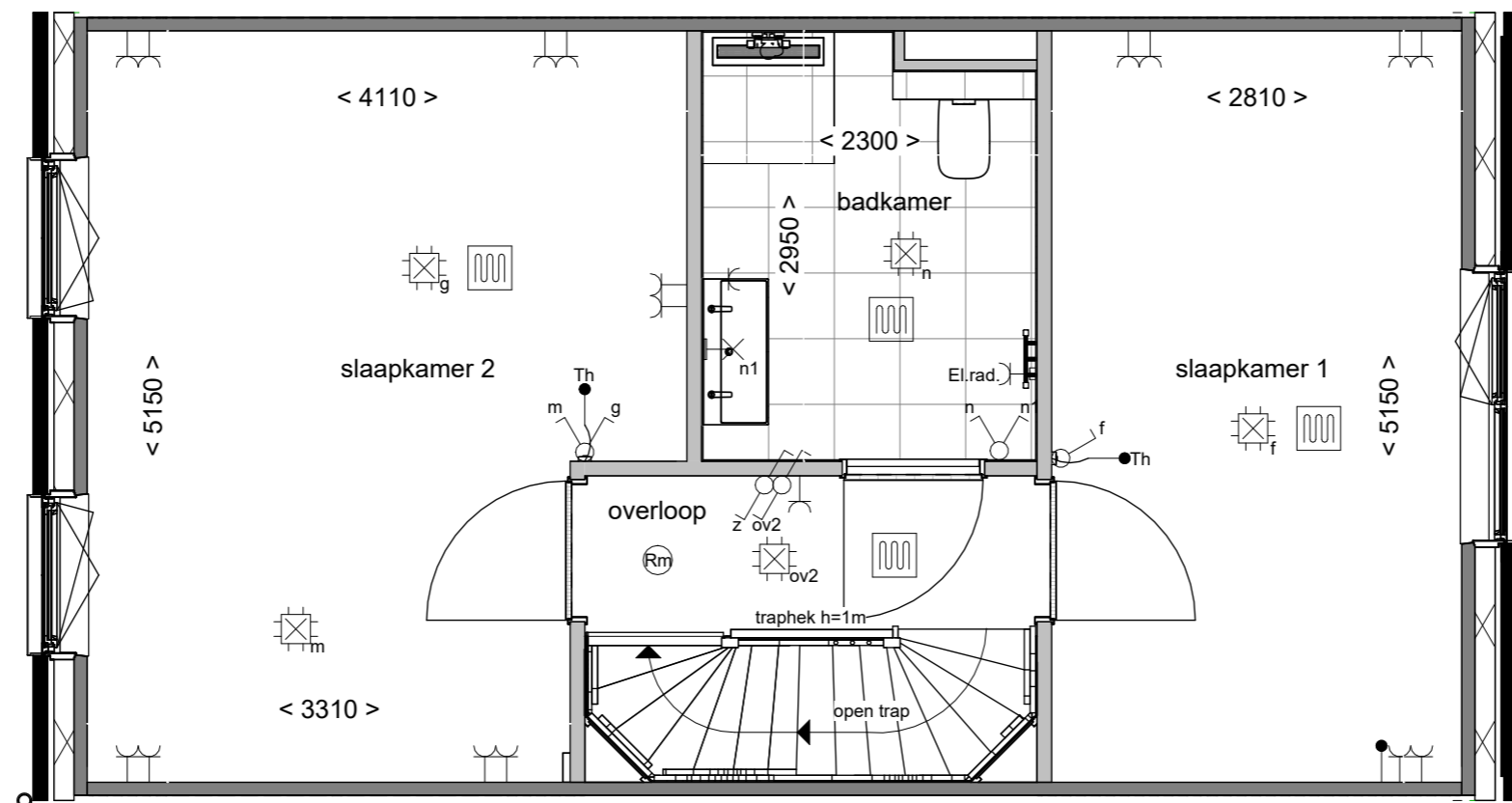
Bouwnummer: -

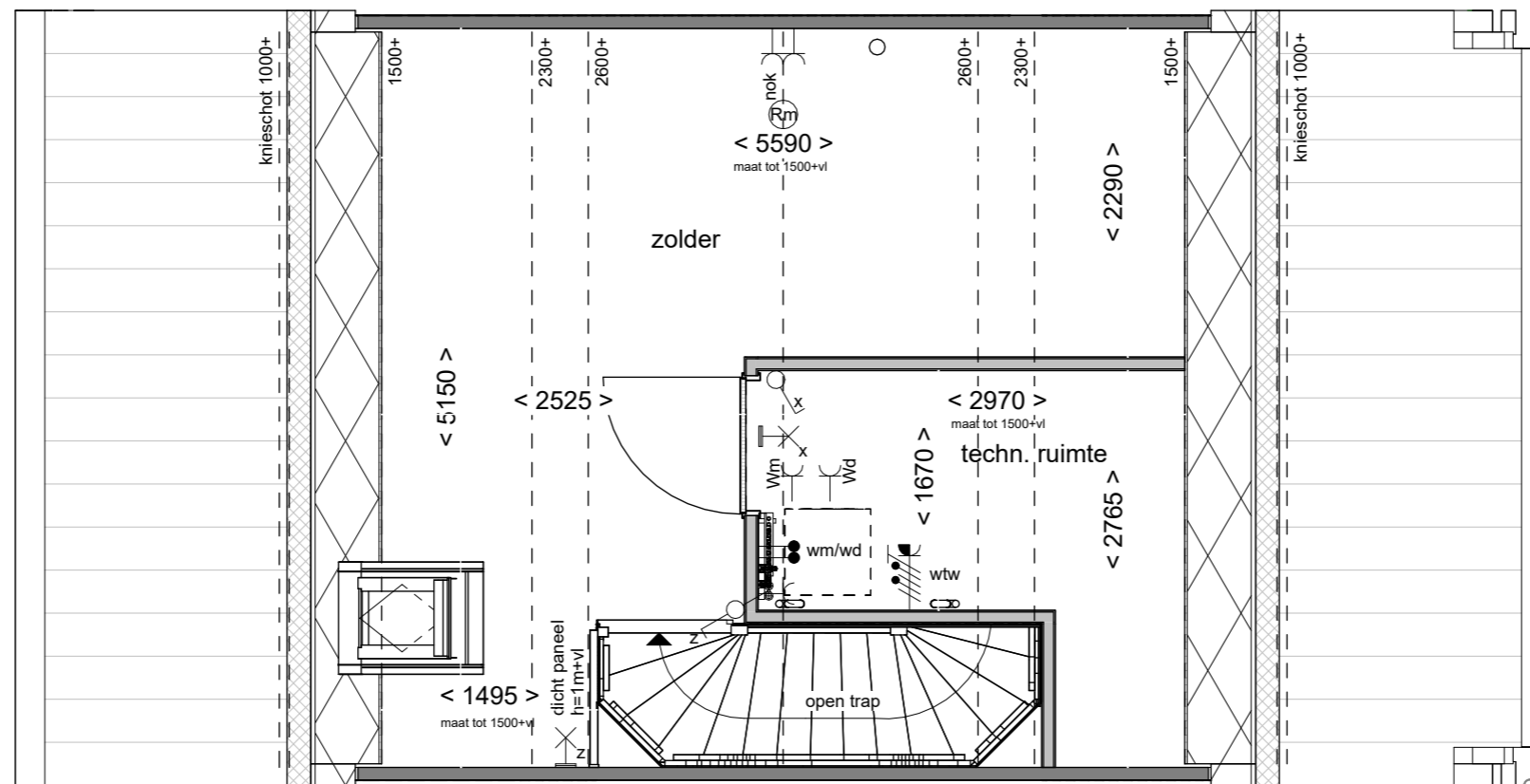
Optienummer: 1.C.D.38

Bladformaat: A3

Schaal: 1:50

Datum: 06-03-2025






SPOORSINGEL
 SCHOONHOVEN

Tekening: Wijzigen indeling
met techniekruimte

Woningtype: D54

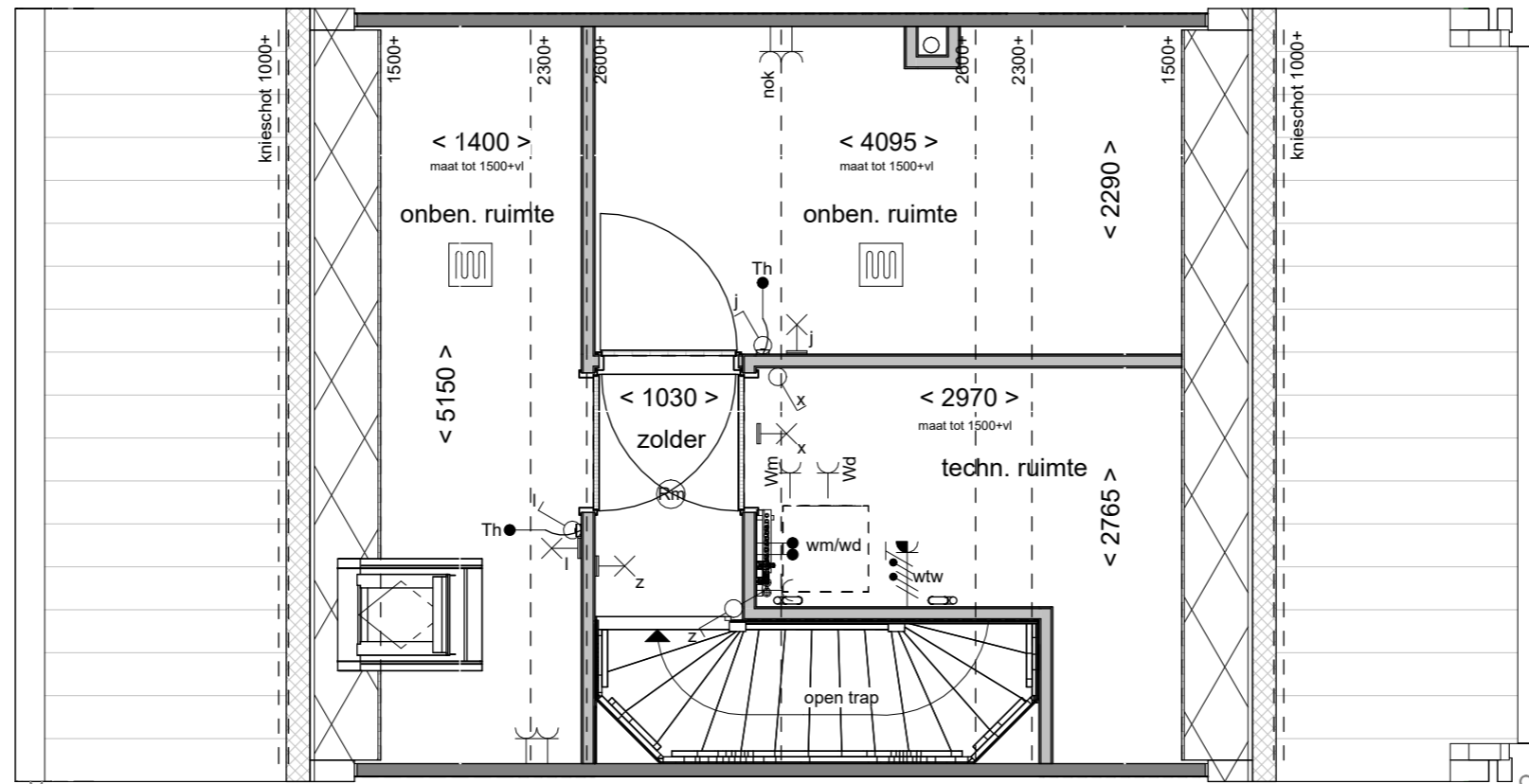
Bouwnummer: -

Optienummer: 1.C.D.70

Bladformaat: A3

Schaal: 1:50

Datum: 06-03-2025



Tekening: **Indeling techniekr.
en 2 onb. ruimtes**

Woningtype: **D54**

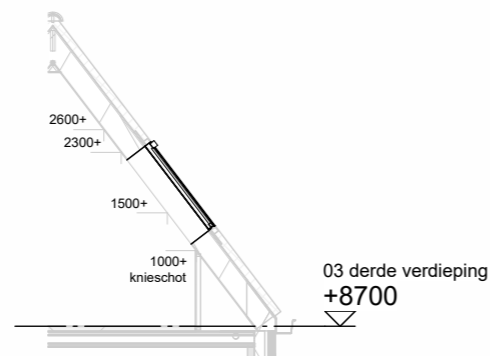
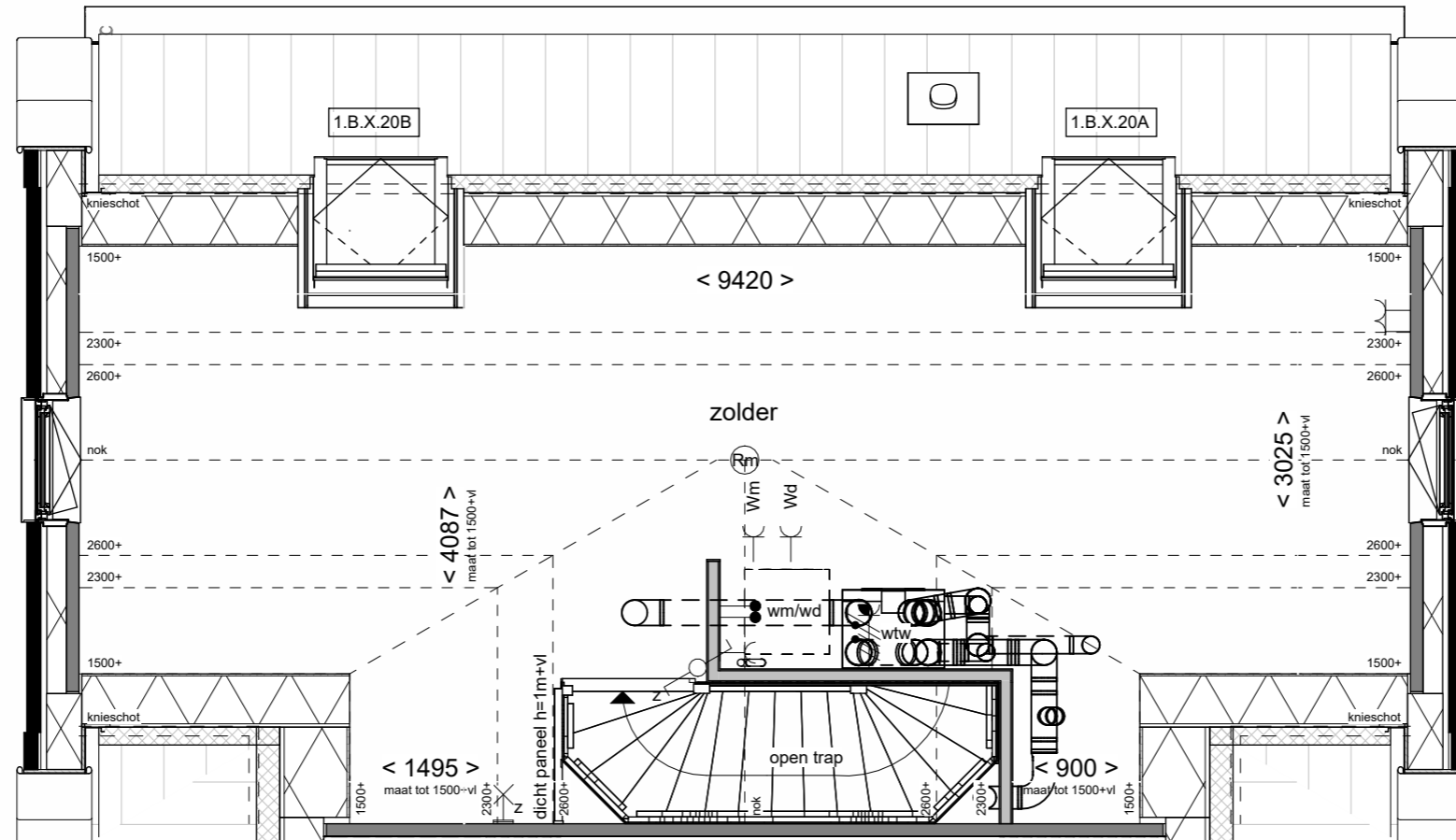
Bouwnummer: **-**

Optienummer: **1.C.D.74**

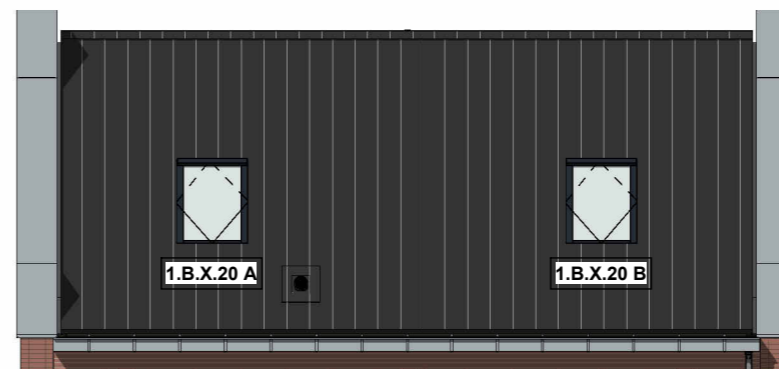
Bladformaat: **A3**

Schaal: **1:50**

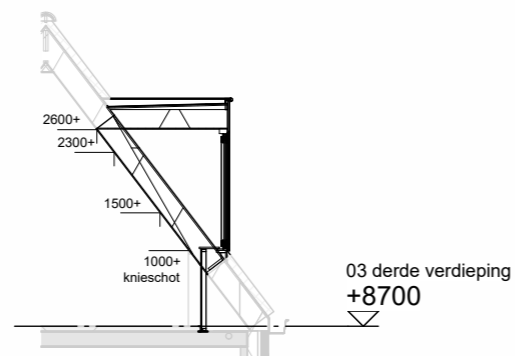
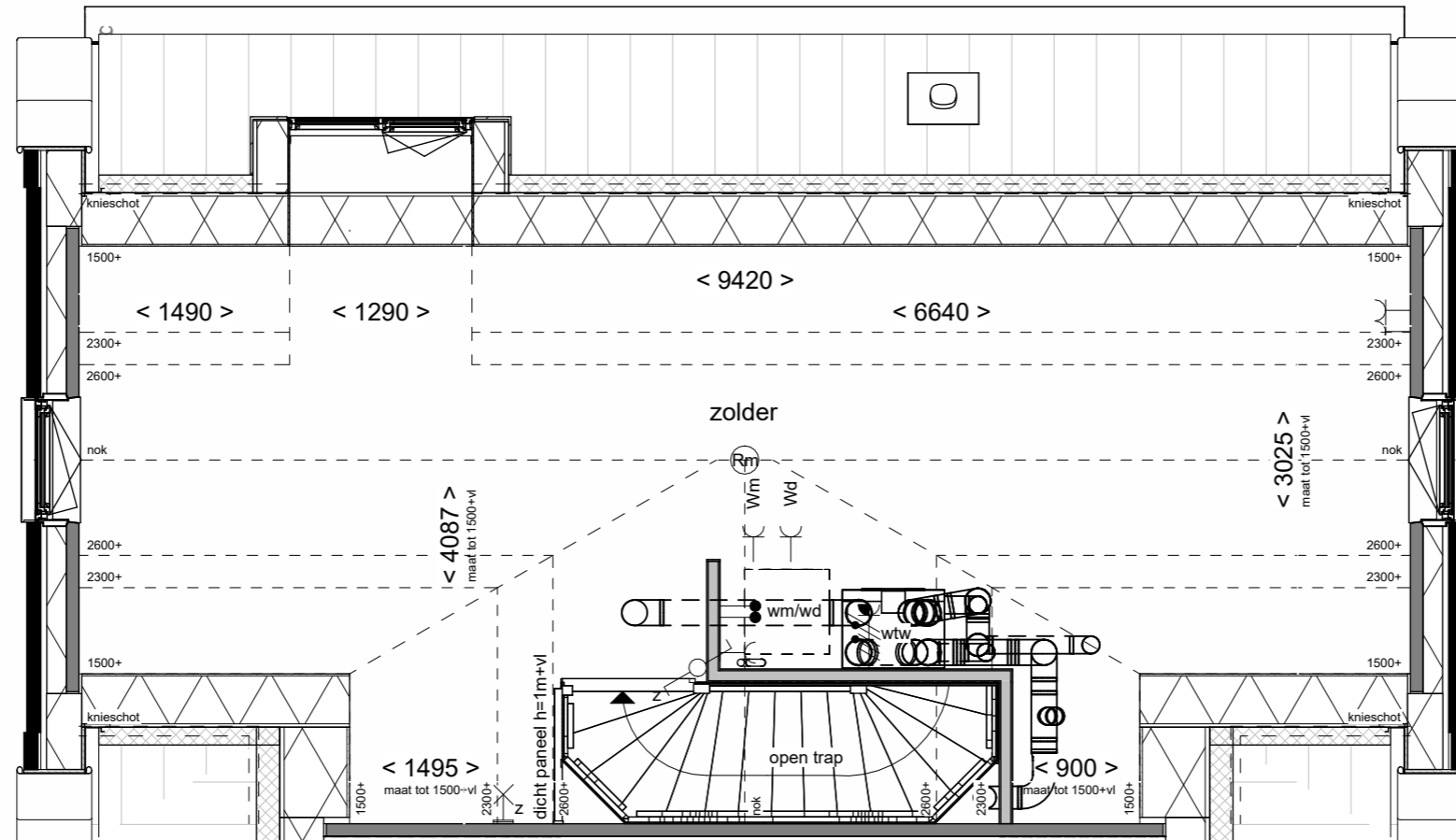
Datum: **06-03-2025**



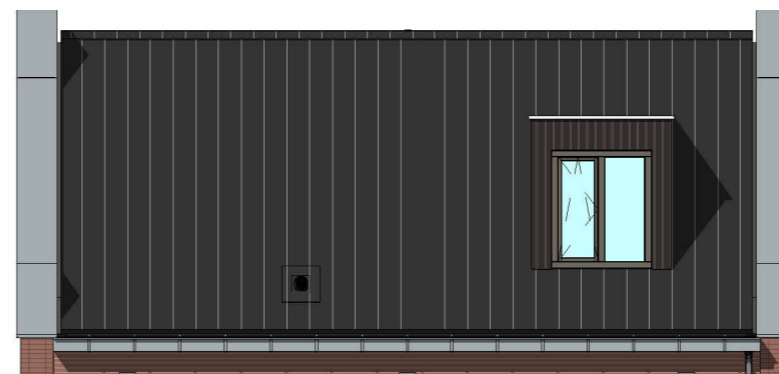
Doorsnede schaal 1:100



Zijgevel schaal 1:100



Doorsnede schaal 1:100



Zijgevel schaal 1:100

SPOORSINGEL
SCHOONHOVEN

Tekening: Dakkapel
zijgevel 130cm

Woningtype: D54-D

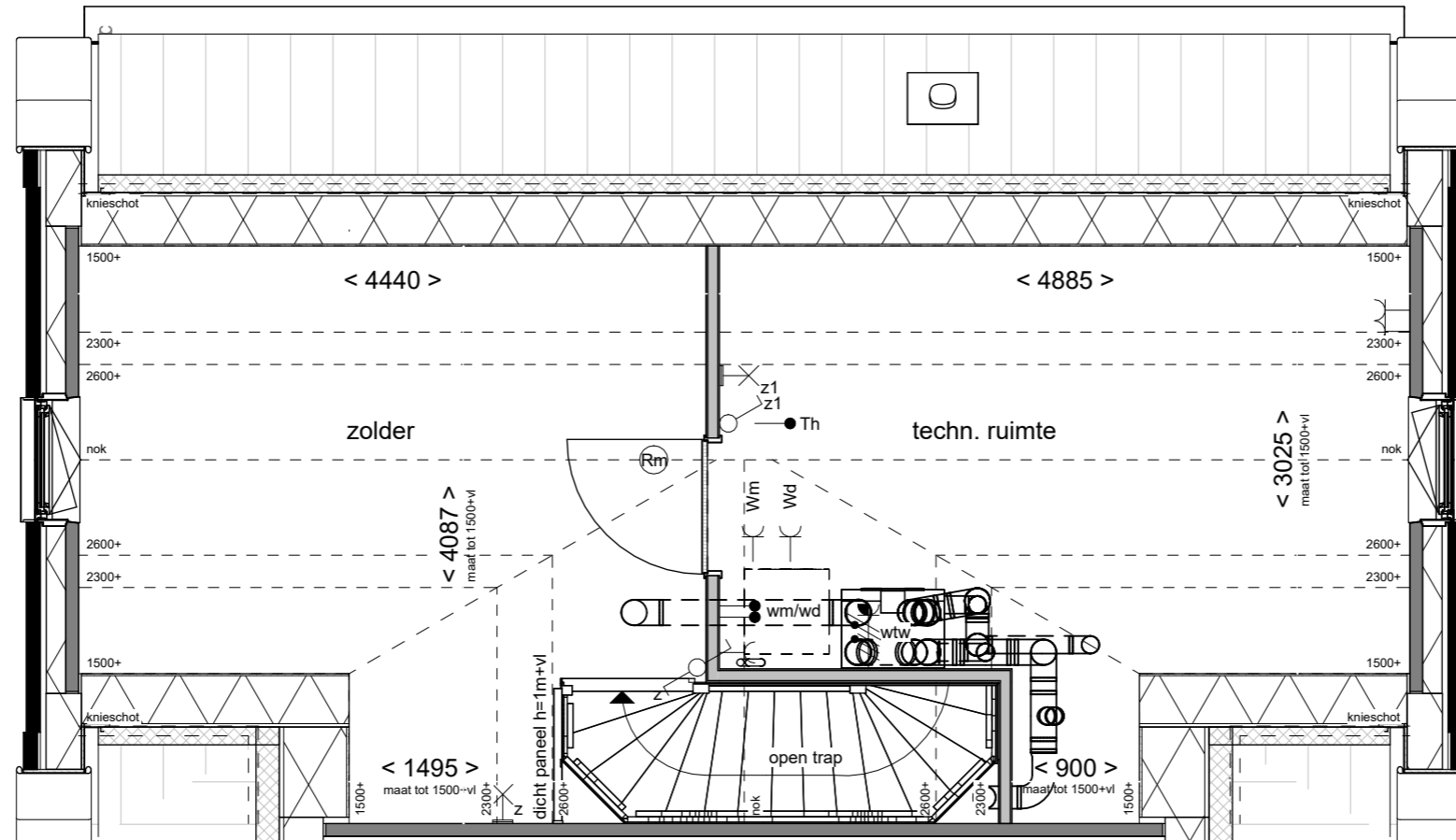
Bouwnummer: -

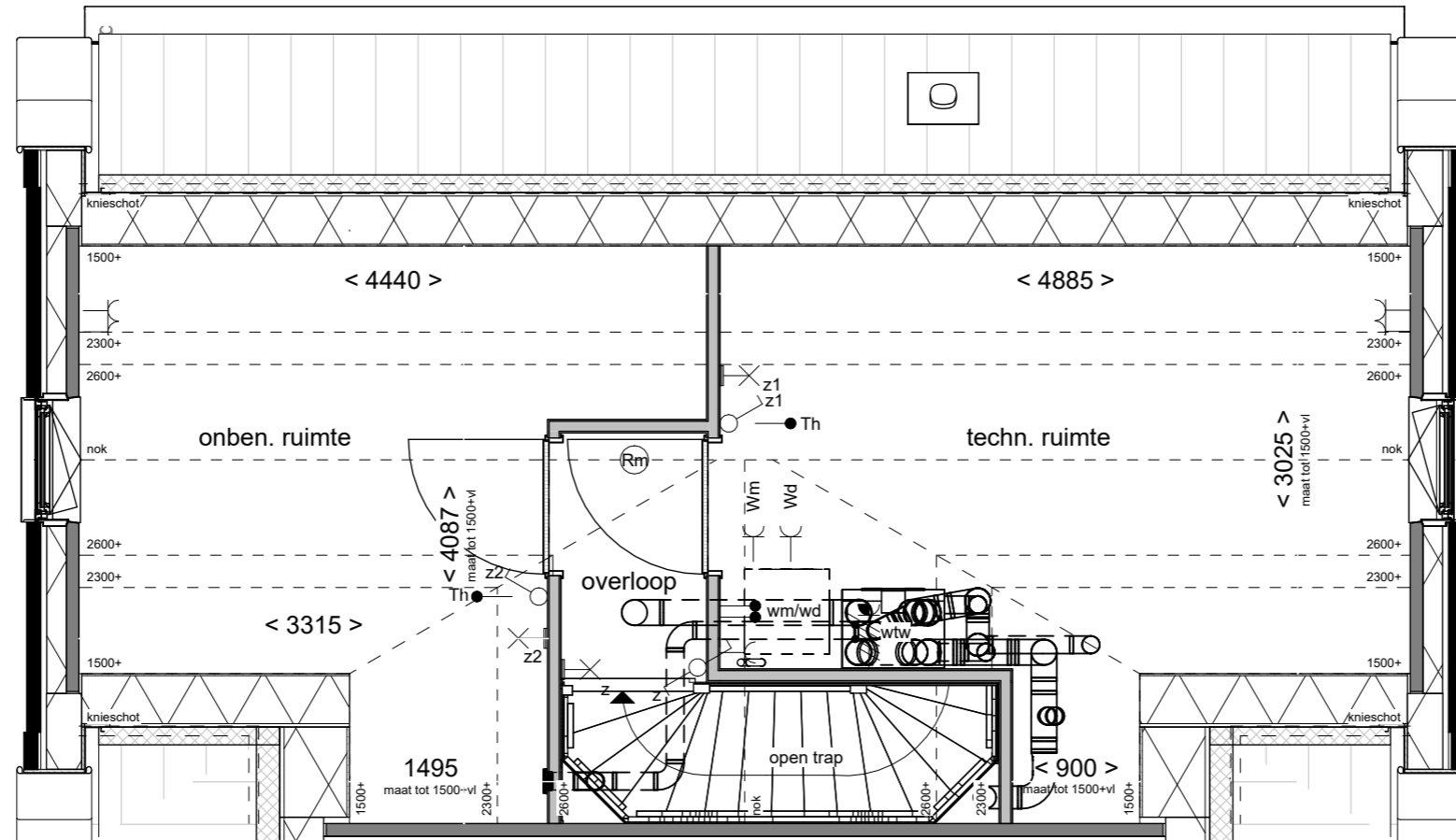
Optienummer: 1.B.X.32

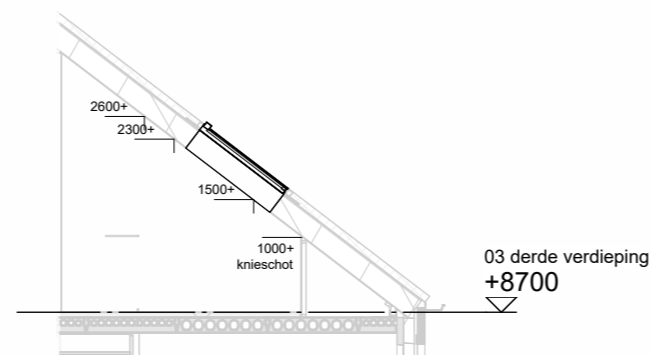
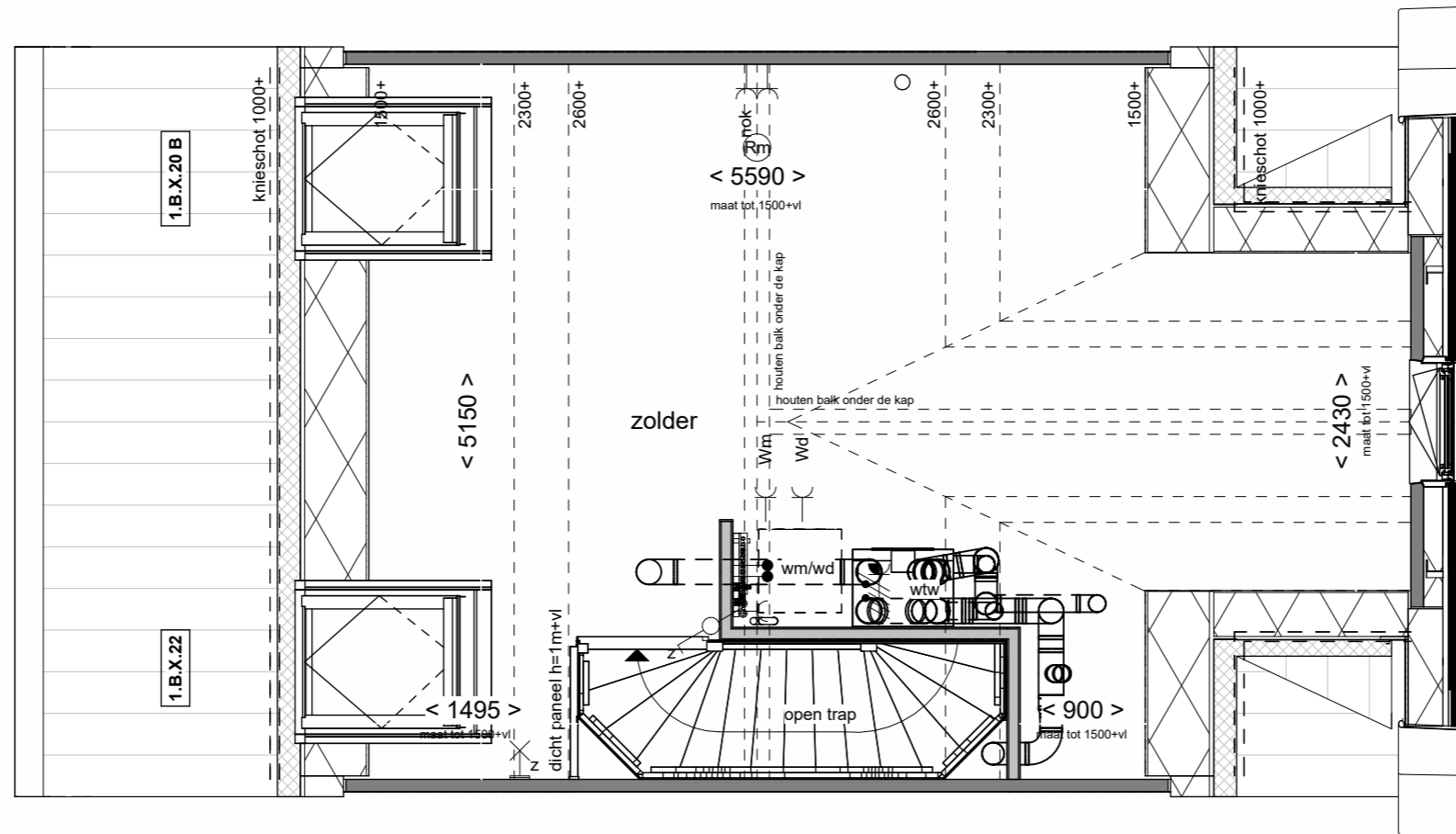
Bladformaat: A3

Schaal: 1:50 / 1:100

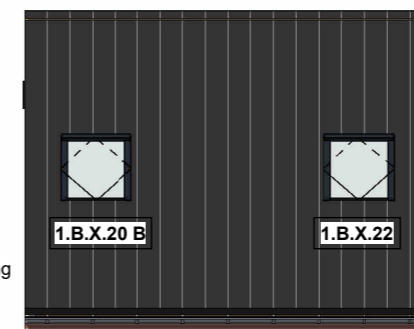
Datum: 06-03-2025







Doorsnede schaal 1:100



Achtergevel schaal 1:100

SPOORSINGEL
SCHOONHOVEN

Tekening: Dakramen
achtergevel

Woningtype: D54-T

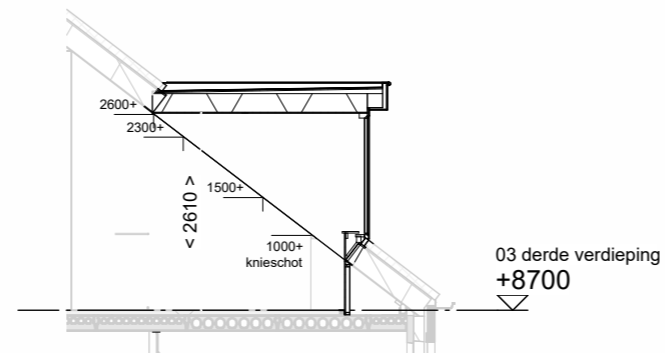
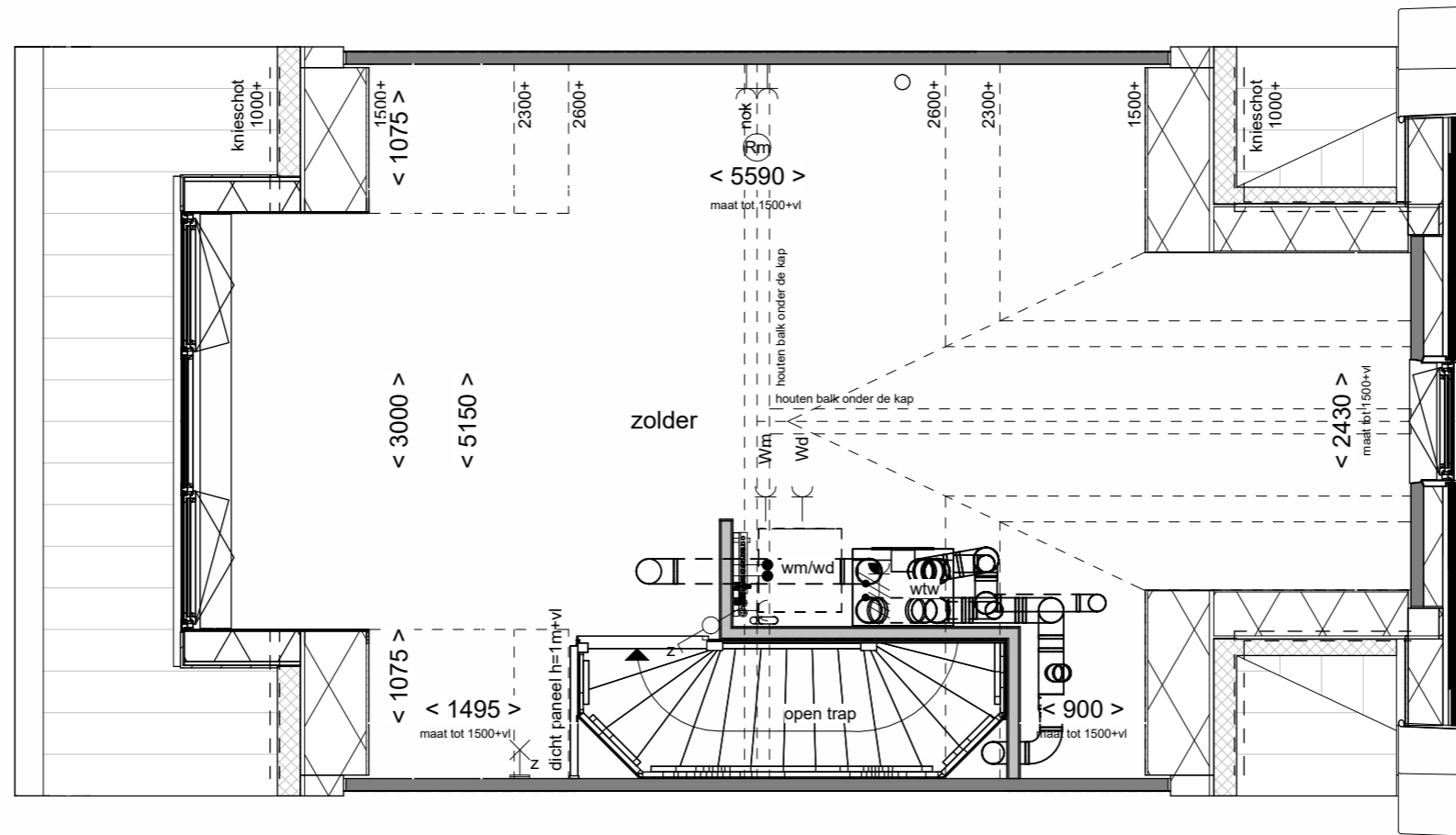
Bouwnummer: -

Optienummer: 1.B.X.20 / 1.B.X.22

Bladformaat: A3

Schaal: 1:50 / 1:100

Datum: 06-03-2025



Doorsnede schaal 1:100



Achtergevel schaal 1:100

SPOORSINGEL
SCHOONHOVEN

Tekening: Dakkapel
achtergevel 300cm

Woningtype: D54-T

Bouwnummer: -

Optienummer: 1.B.X.34

Bladformaat: A3

Schaal: 1:50 / 1:100

Datum: 06-03-2025